



شرکت مهندسی مه‌اب مکانیک (سهامی خاص)

۱۳۷۱/۱۲/۰۵

تاریخ تاسیس

۹۵۶۹۵

شماره ثبت

گواهینامه صلاحیت پیمانکاری :

پایه ۱ سراسری

رشته ساختمان و ابنیه

پایه ۲ سراسری

رشته تاسیسات و تجهیزات

پایه ۵ سراسری

رشته صنعت و معدن

پایه ۵ سراسری

رشته نفت و گاز

۱۰۱۰۱۳۹۷۵۸۰

شناسه ملی

mahabmechanic

شناسه کاربری در پایگاه ملی اطلاع رسانی مناقصات

آدرس دفتر مرکزی: تهران - یوسف آباد ، خیابان پیروزه کوچه ۲,۱ پلاک ۷۹ طبقه ۳

تلفن / فاکس : ۸۸۹۵۶۸۳۳ - ۸۸۹۵۶۸۳۲ ۲۱ ۹۸ + کد پستی : ۱۴۳۱۶۱۴۴۱۳

وب سایت: www.mahab-co.com



- زمینه های فعالیت شرکت
- آخرین گواهی رتبه بندی شرکت
- تقدیر نامه های رسمی
- آشنائی با مدیران شرکت
- اهداف شرکت و چارت سازمانی
- افراد شاغل در شرکت
- لیست ماشین آلات و تجهیزات
- نمودارهای توان مالی شرکت
- معرفی واحد کنترل کیفیت
- معرفی قابلیتهای شرکت در طراحی و ساخت پروژه ها
- احداث پروژه های صنعتی
- احداث بناهای آموزشی و اداری
- احداث بناهای بیمارستانی
- احداث بناهای ورزشی
- پروژه های ساختمانی و انبوه سازی
- پروژه های در دست اجرا
- سایر پروژه های اجرا شده توسط شرکت

الف - اجرای پروژه های صنعتی

- سازه های فلزی ، پلاتفرمها و مخازن فلزی
- سازه های بتنی خاص
- ساخت و نصب ماشین آلات صنعتی
- نصب ماشین آلات کارخانجات
- تاسیسات صنعتی وابسته ، ایستگاه های پمپاژ ، تصفیه خانه ها و ...
- سیستم اتوماسیون کارخانجات و سیستمهای PLC

ب - اجرای ساختمانهای متعارف

- اجرای ساختمان های مسکونی بصورت انبوه سازی
- اجرای ابنیه بتونی و فونداسیونهای حجیم
- اجرای ابنیه فلزی
- اجرای تاسیسات تهویه مطبوع و حرارت مرکزی
- اجرای موتورخانه های مرکزی
- اجرای ساختمان های ورزشی

ج - اجرای پروژه های خاص

- پروژه های بیمارستانی
- اتاقهای تمیز
- اعلام و اطفاء حریق

د - اجرای پروژه های انبوه سازی

- اجرای پروژه های مسکونی مسکن مهر

شماره: ۳۸۱۴۸۷
تاریخ: ۱۳۹۷/۰۷/۲۲



ریاست جمهوری

سازمان برنامه و بودجه

گواهینامه صلاحیت پیمانکاری

جناب آقای محمدرضا غنی شجره
مدیر عامل محترم شرکت مهندسی مهتاب مکانیک
شماره ثبت: ۹۵۶۹۵

با استناد به مصوبه شماره ۴۸۰۱۳/ت/۲۳۲۵۱ هـ مورخ ۱۳۸۱/۱۲/۱۱ هیأت محترم وزیران و با توجه به احراز شرایط لازم و تأیید صلاحیت آن شرکت در سامانه جامع تشخیص صلاحیت عوامل نظام فنی اجرایی، به این وسیله صلاحیت آن شرکت برای انجام امور پیمانکاری از تاریخ صدور این گواهینامه تا پایان دوره ارزشیابی و حداکثر تا تاریخ ۱۴۰۱/۰۶/۰۷ اعلام می‌گردد.

شناسه ملی شرکت: ۱۰۱۰۱۳۹۷۵۸۰

خواهشمند است برای مشاهده جزئیات گواهینامه صادره به پایگاه

<http://sajar.mporg.ir> مراجعه فرمائید.

رعایت قانون برگزاری مناقصات، موضوع ابلاغیه شماره ۱۳۰۸۹۰ مورخ ۱۳۸۳/۱۱/۱۷ رئیس مجلس شورای اسلامی، آیین‌نامه‌های اجرایی مربوطه و ظرفیت کاری مجاز در زمان ارجاع کار توسط آن شرکت ضروری است.

سید جواد قانع فر
رئیس امور نظام فنی اجرایی

- هرگونه تغییر در ارکان و سهام شرکت و اطلاعات امتیازآوران (مدیرعامل، هیأت مدیره و کارکنان امتیازآور)، باید حداکثر ظرف مدت سه ماه در سامانه ساجات (<http://sajat.mporg.ir>) ثبت و ارسال شود.
- هر قرارداد جدید حداکثر ظرف مدت سه ماه پس از انعقاد قرارداد و صورت وضعیت‌های جدید پس از تأیید کارفرما باید در سامانه ساجات ثبت شود، تا امتیاز آنها هنگام تشخیص صلاحیت دوره بعد و آزادسازی ظرفیت منظور شود.

در صورت مغایرت مطالب این گواهینامه با اطلاعات موجود در پایگاه <http://sajar.mporg.ir>، اطلاعات پایگاه اصالت دارد.

به مندرجات پشت صفحه گواهینامه توجه فرمائید.



ریاست جمهوری سازمان برنامه و بودجه کشور

شماره: ۳۸۱۴۸۷

تاریخ: ۱۳۹۷/۰۷/۲۲

پیوست:

گواهینامه صلاحیت پیمانکاری

جناب آقای محمد رضا غنی شجره

مدیر عامل محترم شرکت مهندسی مهتاب مکانیک

شماره ثبت ۹۵۶۹۵

شناسه ملی ۱۰۱۰۱۳۹۷۵۸۰

با استناد به مصوبه شماره ۴۸۰۱۳/ت/۲۳۲۵۱ هـ مورخ ۱۳۸۱/۱۲/۱۱ هیأت محترم وزیران و با توجه به احراز شرایط لازم و تأیید صلاحیت آن شرکت در سامانه جامع تشخیص صلاحیت عوامل نظام فنی اجرایی، به این وسیله صلاحیت آن شرکت برای انجام امور پیمانکاری به شرح زیر اعلام می گردد.

پایه ۱	رشته ساختمان و ابنیه	با تعداد ۴ کار مجاز
پایه ۲	رشته تاسیسات و تجهیزات	با تعداد ۳ کار مجاز
پایه ۵	رشته صنعت و معدن	با تعداد ۳ کار مجاز
پایه ۵	رشته نفت و گاز	با تعداد ۳ کار مجاز

رعایت قانون برگزاری مناقصات به شماره ۱۳۰۸۹۰ مورخ ۱۳۸۳/۱۱/۱۷ آیین نامه های اجرایی مربوطه و ظرفیت کاری مجاز در زمان ارجاع کار توسط آن شرکت ضروری است.

سیدجواد قانع فر

رییس امور نظام فنی و اجرایی

این گواهینامه از تاریخ صدور تا پایان دوره ارزشیابی و حداکثر تا تاریخ ۱۴۰۲/۰۴/۳۱ معتبر می باشد.

- هرگونه تغییر در ارکان و سهام شرکت و اطلاعات امتیازآوران (مدیرعامل، هیأت مدیره و کارکنان امتیازآور)، باید حداکثر ظرف سه ماه در سامانه ساجات (<http://sajat.mporg.ir>) ثبت شود.
- هر قرارداد جدید حداکثر ظرف سه ماه پس از انعقاد قرارداد و صورت وضعیت های جدید پس از تأیید کارفرما باید در سامانه ساجات ثبت شود، تا امتیاز آنها هنگام تشخیص صلاحیت دوره بعد و آزادسازی ظرفیت منظور شود.

در صورت مغایرت مطالب این گواهینامه با اطلاعات موجود در پایگاه <http://sajar.mporg.ir>، اطلاعات پایگاه اصالت دارد.

به مندرجات پشت صفحه گواهینامه توجه فرمایید.

EFRCertification
Certificate of Registration



EFR Certification hereby certify that

MAHAB MECHANIC
4th Floor, No.15, 9th Ave.,
Ahmad Ghasir Ave.,
Tehran, Iran



has been assessed against the requirements of:
OHSAS 18001:2007
"OSH Management System"



and is registered for the following scope of activities:
Contractor in field of Facilities & Equipment, Industry & Mining,
Construction & Building

Eddy Ferdin Ransly
Eddy Ferdin Ransly
Certification Director

Dr. Davit Hong
Dr. Davit Hong
Scheme Manager



Initial Assessment: 01 January 2011 2nd year surveillance due: 01 January 2012
Initial Certificate: 04 January 2011 Auditor Initial:
Re issued: N/A 3rd year surveillance due: 01 January 2013
Valid to: 04 January 2014 Auditor Initial:

Registration no.: 00103803 ASCB411702
EAC XACE: 28 / F 45



"This is an accredited certificate authorized for issue by Accreditation Services for Certifying Bodies (ASCBS) Limited in accordance with ISO 17021:2004 "Conformity assessment - requirements for bodies providing audit and certification of management systems". This certificate is only valid if confirmed against the current listing of certificate holders in www.efrcertification.com and www.asce.com
Use of this certificate, accreditation and certification logo are subject to terms and conditions.

EFRCertification
Certificate of Registration



EFR Certification hereby certify that

MAHAB MECHANIC
4th Floor, No.15, 9th Ave.,
Ahmad Ghasir Ave.,
Tehran, Iran



has been assessed against the requirements of:
ISO 9001:2008
"Quality Management System Requirements"



and is registered for the following scope of activities:
Contractor in field of Facilities & Equipment, Industry & Mining,
Construction & Building

Eddy Ferdin Ransly
Eddy Ferdin Ransly
Certification Director

Dr. Davit Hong
Dr. Davit Hong
Scheme Manager



Initial Assessment: 01 January 2011 2nd year surveillance due: 01 January 2012
Initial Certificate: 04 January 2011 Auditor Initial:
Re issued: N/A 3rd year surveillance due: 01 January 2013
Valid to: 04 January 2014 Auditor Initial:

Registration no.: 00103801 ASCB411700
EAC XACE: 28 / F 45



"This is an accredited certificate authorized for issue by Accreditation Services for Certifying Bodies (ASCBS) Limited in accordance with ISO 17021:2004 "Conformity assessment - requirements for bodies providing audit and certification of management systems". This certificate is only valid if confirmed against the current listing of certificate holders in www.efrcertification.com and www.asce.com
Use of this certificate, accreditation and certification logo are subject to terms and conditions.

EFRCertification
Certificate of Registration



EFR Certification hereby certify that

MAHAB MECHANIC
4th Floor, No.15, 9th Ave.,
Ahmad Ghasir Ave.,
Tehran, Iran

has been assessed against the requirements of:
"HSE Management System"

and is registered for the following scope of activities:
Contractor in field of Facilities & Equipment, Industry & Mining,
Construction & Building

Eddy Ferdin Ransly
Eddy Ferdin Ransly
Certification Director

Hossein Atan
Hossein Atan
Scheme Manager



Initial Assessment: 01 January 2011 2nd year surveillance due: 01 January 2012
Initial Certificate: 04 January 2011 Auditor Initial:
Re issued: N/A 3rd year surveillance due: 01 January 2013
Valid to: 04 January 2014 Auditor Initial:

Registration no.: 00103804
EAC XACE: 28 / F 45



"This certificate is only valid if confirmed against the current listing of certificate holders in the www.efrcertification.com

EFRCertification
Certificate of Registration



EFR Certification hereby certify that

MAHAB MECHANIC
4th Floor, No.15, 9th Ave.,
Ahmad Ghasir Ave.,
Tehran, Iran



has been assessed against the requirements of:
ISO 14001:2004
"Environmental Management System"



and is registered for the following scope of activities:
Contractor in field of Facilities & Equipment, Industry & Mining,
Construction & Building

Eddy Ferdin Ransly
Eddy Ferdin Ransly
Certification Director

Dr. Davit Hong
Dr. Davit Hong
Scheme Manager



Initial Assessment: 01 January 2011 2nd year surveillance due: 01 January 2012
Initial Certificate: 04 January 2011 Auditor Initial:
Re issued: N/A 3rd year surveillance due: 01 January 2013
Valid to: 04 January 2014 Auditor Initial:

Registration no.: 00103802 ASCB411701
EAC XACE: 28 / F 45



"This is an accredited certificate authorized for issue by Accreditation Services for Certifying Bodies (ASCBS) Limited in accordance with ISO 17021:2004 "Conformity assessment - requirements for bodies providing audit and certification of management systems". This certificate is only valid if confirmed against the current listing of certificate holders in www.efrcertification.com and www.asce.com
Use of this certificate, accreditation and certification logo are subject to terms and conditions.

In the name of God



Iranian Institute of Welding & Non-destructive Testing

By authority of the board of directors

MAHAB MECHANIC

Is hereby designated


Organizational Member

Of the Iranian institute of welding & Non-destructive testing, founded in 1979 as the only national legal authority & non-profit distributing organization with the articles of association registered in the Iranian ministry of science, research & technology as scientific & technological society to promote & advance the art , science ,and application of welding & Non-destructive testing technology.

Abdolvahab Adabavazeh
IWNT PRESIDENT



Membership # 5851802
Valid thru : Jun.2008 to Jun.2009



www.IRIIB.com

کتابی ثبت اطلاعات شغلی در سایت جهانی اطلاع رسانی مشاغل جمهوری اسلامی ایران

مدیریت محترم جناب آقای مهندس سید محبی مرتضوی

بسی است توجه جهانی به اصول اطلاع رسانی نشان از احترام به مشتریان و اطمینان بنگر مناسب و قابل اعتماد فعالیت های جهانی و بکار آستان می باشد ضمن تبریک به جهانی و بکاران محترم به اطلاع می رساند شخصیات شغلی این مجموعه بصورت فزاینده در دسترس بکار آفرینان اطلاع رسانی جمهوری اسلامی ایران به منظور بهروندی عموم هموطنان در سراسر جهان ثبت گردید.

نام واحد : شرکت ماب تکابک که عضویت : MNR01630
شرح فعالیت : ارائه خدمات سنجش و اندازه گیری سازه های صنعتی و غیره
نشانی : خیابان سروش (بازار)، پلاک 9، کد 20044
آیند اعتبار : JULY 2010-AUG 2013



انجمن صنعتی انبوسازان مسکن
به نام خدا

گواهی نامه عضویت

تاریخ صدور : ۱۳۹۰/۰۳/۰۹
شماره گواهی نامه: ۹۰/۴۹۶

بدینوسیله گواهی می گردد
شرکت مهندسی مهاب مکانیک به شماره ثبت ۹۵۹۶۵ تاریخ ۱۳۷۱/۱۲/۰۵
مدیرعامل جناب آقای سید محبی مرتضوی

با استناد به ماده ۶ اساسنامه انجمن صنعتی انبوسازان مسکن به شماره ثبت ۲۹۹ تاریخ ۱۳۸۰/۰۷/۱۶ از تاریخ ۱۳۹۰/۰۲/۱۴ تحت شماره ۹۰-۹۰-۱۰۰۰ به عضویت این انجمن درآمد است.

دارنده این گواهی نامه با رعایت اساسنامه انجمن و حدود صلاحیت شرکت می تواند از مزایای قانونی این گواهی نامه به مدت یکسال از تاریخ صدور بهره مند گردد.

رئیس هیأت مدیره انجمن: ایوج رهبر
مدیر انجمن: سید علیرضا شاهی



شرکت مهندسی مهتاب مکانیک
(سهامی خاص)

سندکای شرکتهای تاسیساتی و صنعتی ایران

IRANIAN SYNDICATE OF MECHANICAL, ELECTRICAL
AND INDUSTRIAL COMPANIES
Since 1981



تاسیس ۱۳۴۰

شماره ثبت وزارت تعاون کار و رفاه اجتماعی: ۱۰۴ شماره ثبت اتاق بازرگانی ایران: ۴۹۳ شماره ثبت: ۵۵۹

گواهینامه عضویت

Membership Certificate

Membership No: 71-380-0080

Membership Date: 06-06-2001

Issue Date: 20-03-2020

Expired Date: 20-03-2021

شرکت: مهتاب مکانیک

تجهیزت: ۹۵۶۹۵

COMPANY NAME: Mahab Mechanic

Reg. No: 95695

شماره عضویت: ۷۱-۳۸۰-۰۰۸۰

تاریخ عضویت: ۱۳۸۰/۰۳/۱۶

تاریخ صدور: ۱۳۹۹/۰۱/۰۱

تاریخ اعتبار: ۱۳۹۹/۱۲/۳۰

SECRETARY دبیر

[Signature]

CHAIRMAN رئیس هیات مدیره

[Signature]



Expired Date: 20-03-2020

تاریخ اعتبار: ۱۳۹۸/۱۲/۲۹

SECRETARY دبیر

[Signature]

CHAIRMAN رئیس هیات مدیره

[Signature]



Expired Date: 20-03-2019

تاریخ اعتبار: ۱۳۹۷/۱۲/۲۹

SECRETARY دبیر

[Signature]

CHAIRMAN رئیس هیات مدیره

[Signature]



Expired Date: 20-03-2018

Reg. No: ۹۵۵۵۵

تاریخ اعتبار: ۱۳۹۶/۱۲/۲۹

SECRETARY دبیر

[Signature]

CHAIRMAN رئیس هیات مدیره

[Signature]



برای سال ۱۳۹۵ عضوین انجمن بوده و میتواند از حقوق و مزایای این عضویت بهره مند گردد.

[Signature]

[Signature]

برای سال ۱۳۹۴ عضوین انجمن بوده و میتواند از حقوق و مزایای این عضویت بهره مند گردد.

[Signature]

[Signature]

برای سال ۱۳۸۱ عضوین انجمن بوده و میتواند از حقوق و مزایای این عضویت بهره مند گردد.

[Signature]

[Signature]

تقدیر نامه های رسمی...

جناب آقای مهندس مرتضوی مدیر عامل محترم
شرکت مهندسی مهتاب سکانیک

اهتمام و تلاشهای صادقانه خانوادگی شما در زمینه
طرح تجهیز کارخانه و راه اندازی سیستم های تولیدی
و دستیابی به تولید برای نسل به نسل بسیار در ایران اسلامی
شایسته تقدیر است. با اعلام مراتب تشکر و قدردانی
و در خصوص منابع و معاونان ارتقا شمای ارزشمند خانوادگی
را ارجح ساداه است با اکتال برادران و الهام از
آخرین فن و وسای روزه و نوازه موفق و مفید باشید.

حسینی قویلو
مدیر عامل
شرکت تیر و تولید مواد معدنی ایران

بسم تعالی

امروز هر خدمتی که انجام دهم خدمت به اسلام است.
امام خمینی (ع)

جناب آقای سعید یحیی مرتضوی

باسلام و صلوات بر محمد و آل محمد (ع)،
ایک کیمای خاندان متعال، هست سزاین انجام خیرات ہی از شماوند قابل تقدیر و شایسته اراد
بندالصح و در اندازی باطن صیدالصلوات سادویت همان مملی کلکیک شخصی باین اتجای مننچ
میایم این اقدام ارزنده را که کلام همی در راستای عدالت محوری و تحقق اهداف عالی انسان و خدمت به
سرسنگان نیز است ارج نهاده و بر شانه های قدر دانی از زحمات و صفات جلالی در عمل اجرایی این
پرده عالی عالم الشهد این لوح تقدیر را تقدیم حضور می نمایم. امید است با سرور کبری از دانش شخصی و انبارهای
فون بدینی و خدمت مردم و بانگی ایران عزیزش از پیش موفق و مؤید باشید %

دکتر باران خجریان
سپرست عدالت کلان سازمان تامین اجتماعی



نیروی دریایی

«تقدیر نامه»

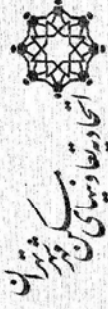
«هَنْ لَمْ يَشْكُرِ الْمَخْلُوقَ ، لَمْ يَشْكُرِ الْخَالِقَ»

شرکت مهندسی مهاب مکانیک

سلام علیکم،
بدینوسیله از پشتکار و تلاش شبانه روزی مدیران آن شرکت در ارتباط با راه اندازی بیمارستان ۵ طبقه گلستان ننداجا که در جهت تحقق بخشیدن به اهداف متعالی نیروی دریایی ارتش جمهوری اسلامی ایران به نمر رسیدگی تشکر و قدر دانی می گردد.

فرمانده ننداجا: دریادار عباس محتاج

بِسْمِ اللَّهِ الرَّحْمَنِ الرَّحِيمِ



جناب آقای مهندس مرتضوی

مدیر عامل محترم شرکت مهاب مکانیک

میزبانی از زحمات جنابعالی در پیشبرد اقدامات دولت شریف و خدمتگزار و مشارکت مردم و کفایت اجرای مشکل ساز در طرح ملی مسکن مهم است که مورد در نظر عملی است.

صدراعزما سرار در ظل توجهات حضرت ولعصر (ع) از جمیع بیایات ارضی و سماوی روزگار و تقصیر ایام مصون فرمایید.



شرکت مهندسی مهاب - مشاوره ای معماری
پویندگان نصر تهران



پرتو امینان روند
شماره ثبت ۲۱۸۰۳۲

Date: No : Encl: شماره: تاریخ پیوست: ۱۳۹۰/۰۷/۲۴

رضایت نامه

شرکت مهاب مکانیک طی دو قرارداد عملیات نصب و راه اندازی دستگاهها و تجهیزات اصلی و فرعی خطوط تولید کنسانتره تیتانیوم و کارهای ساختمانی مرتبط به آن را در شهرستان کهنوج با موفقیت به انجام رسانیده است .
با توجه به اینکه خط تولید کنسانتره برای اولین بار در ایران احداث گردیده است ، شرکت مذکور توانسته است بخوبی از عهده مسئولیتهای خود برآید .
بدینوسیله طرح تیتانیوم کهنوج رضایت خود را از عملکرد مدیران و کلیه کارکنان شرکت مهاب مکانیک اعلام می نماید .

امیر سعید نجفی حقی

مجری طرح



۱۳ شهریور ۱۳۹۰

WWW. IranTitanium.com
Head Office - No. 141 - Rasht St. Hafez - Tehran - Iran
Tel: (+9821) 6494082 - 6494032 Fax: (+9821) 6494033
Address: 25th Km of Kahrnooj Bandar Abbas Road
Titanium Complex Kahrnooj - Iran
Tel: (+98349522) 4397 - 4398 - 3300
Fax: (+98349522) 4396
e-mail: titaniumproject@iran-titanium.com
دفتر مرکزی: خیابان کریم خان زند، خیابان حافظ، بعد از تقاطع پلانی، خیابان رشت
پلاک ۱۴۱، طبقه دوم، تلفن: ۶۴۹۴۰۳۲ - ۶۴۹۴۰۳۳ - ۶۴۹۴۰۳۴
دورنگار: ۶۴۹۴۰۳۳
کارخانه کهنوج، کیلومتر ۱۵ جاده بندر عباس، مجتمع فرآوری تیتانیوم
تلفن: ۳۳۰۰۰ - ۳۳۰۰۱ - ۳۳۰۰۲ - ۳۳۰۰۳ - ۳۳۰۰۴ - ۳۳۰۰۵
دورنگار: ۳۳۰۰۶ - ۳۳۰۰۷ - ۳۳۰۰۸ - ۳۳۰۰۹

مدیرعامل محترم شرکت مهاب مکانیک
جناب آقای منذر رشیدی
موضوع: تقدیرنامه
مسلات: برخواست آل مخمر

استرآ، با توجه به تمیز حساب قرارداد شماره ۱۳۲۶۴ مورخ ۱۳۸۶/۰۳/۱۸ موضوع ابرازی پروژه اداری تجاری شهید بهشتی کرمان (بخش اول)، بدین وسیله از خدمات آن بانکار محترم در ابرازی پروژه تقدیر می گردد.



مدفای: تهران، خیابان پاسداران
بهارستان هم، پلاک ۵
تلفن: ۶ - ۳۳۰۱۰۰۴
شماره: ۳۳۰۱۳۳۲
info@iranianatlas.com
www.IranianAtlas.com



« گواهی عملیات مونتاژکاری (نصب ماشین آلات) شرکت مهتاب مکانیک »

کار ارزنده گروه مونتاژکاران شرکت مهتاب مکانیک در مدت ۱۰ ماه مربوط به امور مونتاژ دستگاههای کارخانه آزمایشی تیتانیوم کهنوج که به سرپرستی آقای مهندس غنی شجره به انجام رسیده است قابل تقدیر میباشد .

گروه مزبور در این مدت موفق به نصب بیش از ۸۰ دستگاه تجهیزات پیچیده و سنگین از جمله سنگ شکن های فکی و مخروطی ، آسیاب گلوله ای و میله ای ، جاکتنده های مغناطیسی برای پالپ و الکتروسیلندر ، نوار نقاله های متعدد و آلات‌های زنجیری و تریبرهای بالای سیلوا ، ویسرا تورا ، اسپیرالهای کلاسیفایری و اسپیرالها ، اسکراپر و تعداد زیادی هیدروسیکلون ، خشک کن های چرخه و فیلتر برای پاک سازی هوا ، تانکر برای بازیافت آب مصرفی در کارخانه و فیلتر واکیوم وتعداد بسیار زیادی پمپ پالپ و مخازن مربوط به آنها ، شده اند .

ضمناً موفق به انجام ساخت و نصب تعداد بسیار زیادی قیف ، بونکر و جبهه های تقسیم برای رساندن پالپ و مواد خشک به سایر دستگاهها شده اند .

خاطر نشان میسازد که تمام تجهیزات بوسیله لوله کشی های ضروری به طریق طبق نقشه های مربوطه به یکدیگر متصل شده اند .

مونتاژکاران مهتاب مکانیک با تحمل زحمات بسیار با رفع نواقص موجود در کارهای ساختمانی و طراحی های انجام شده و فونداسیونهای ریخته شده و انکوبوتها و غیره ، موفق به انجام امور مربوطه گردیده که این مسائل با امور مربوط به کارهای مونتاژکاری ، کار را برای ایشان بسیار پیچیده تر نموده و آنها ناچار به انجام تصحیح کارهای پیشین و انجام امور مربوط به کارهای مونتاژکاری مربوط به خود بوده اند .

با توجه به مسائل فوق الذکر شرکت مهتاب مکانیک در حداقل زمان با درایت چشم گیر موفق به انجام و رفع تمام معایب و ارائه کاری بس خطیر و بزرگ گردیده اند .

سر مهندس مکانیک و تکنولوژ از روسیه

مأمور از شرکت زاروژ در کارخانه آزمایشی تیتانیوم کهنوج

بعضان مشاور

سرگی - گورسک



Отзыв о работе монтажников фирмы МАНАВ Механик Со.

Отмешю отличную работу бригады монтажников фирмы МАНАВ Механик Со, которая трудилась 10 месяцев на монтаже и строительстве опытной обогатительной фабрики по переработке титановой руды в г. Кاخудже. Глава фирмы М.Р.Гани.

За это время было смонтировано более 80 единиц оборудования, в числе которых были сложные и тяжелые для монтажа агрегаты: дробилки, шнековая и конусная; мельницы; стержневая и шаровая; сепараторы магнитные для пудлы и

электросепараторы; наклонные ленточные конвейеры и цепные элеваторы; обрабатывающая конвейерная тележка и лифтоинтальги; спиральные классификаторы; спиральные сепараторы и скруббер; батареиные и отдельные гидрокислоты; барабанные сушилки с фильтрами для очистки воздуха; ступицы для оборотной воды; ленточный фильтр и множество пульповых насосов с зумифами.

Кроме того, было изготовлено и установлено много дополнительных воронок, бункеров, телек, рам, дежителей пудлы и сухих продуктов, необходимых для перегрузки с одного агрегата на другой.

Насосы и оборудование были обвязаны трубопроводами с необходимой арматурой в соответствии с аппаратурной схемой.

Монтажники МАНАВ Механик Со столкнулись со множеством трудностей: ошибки строителей и проектировщиков в разметке и исполнении фундаментов, алкерных болтов, металлических площадок и других. Многие перегрузочные воронки, телеки и детали трубопроводов, такие как делители пудлы и сухих продуктов, в проектной документации отсутствовали полностью. Эти детали пришлось изготавливать и устанавливать. Несколько уже проложенных трубопроводов из-за ошибок пришлось переделывать.

Несмотря на все это, монтажники во главе с г-ном П.Пурраши, вовремя и отличию справились с задачами и везде нашли грамотные и простые решения при исправлении всех недостатков и недоледок.

Гусев С.

Главный специалист, механик и технолог из России.
Командировался «Зарубежметалом»
Принимал участие при проектировании
и монтаже опытной фабрики в Кахудже
в качестве консультанта.



آشنائی با مدیران شرکت

مدیران و سهامداران شرکت مه‌اب مکانیک شامل سه عضو همگی فارغ التحصیل در رشته مهندسی مکانیک از دانشگاه فردوسی مشهد و سپری کردن سالهای متمادی در کنار هم (از سال ۱۳۶۴ زمان ورود به دانشگاه) و برنامه ریزی های کوتاه ، میان و بلند مدت در زمینه استفاده از پتانسیل های موجود در مملکت جهت رشد و شکوفائی اهداف عالی میهن اسلامی در سال ۱۳۷۱ نسبت به تاسیس شرکت اقدام و فعالیت اجرائی خود را آغاز نموده اند .

سهامداران و اعضا هیئت مدیره شامل :

- ۱ - مهندس محمدرضا غنی شجره (۳۲ سال سابقه کاری)
- ۲ - مهندس سید یحیی مرتضوی (۳۴ سال سابقه کاری)
- ۳ - مهندس ناصر مسلمیان (۳۴ سال سابقه کاری)

۱- مهندس محمد رضا غنی شجره - مدیر عامل و عضو هیات مدیره

متولد ۱۳۴۴ - تهران

لیسانس مهندسی مکانیک از دانشگاه فردوسی مشهد

فوق لیسانس مهندسی مکانیک- تبدیل انرژی از دانشگاه پلی تکنیک تهران

مسئولیت های اجرایی قبل و بعد از تاسیس شرکت :

مدیریت پروژه و مسئولیت کارگاه در پروژه های ساختمانی و تاسیسات صنعتی در: شرکت تعاونی مسکن امید ، شرکت صنایع آذر آب ، بیمارستان هزار تختخوابی دکتر غرضی ، سردخانه اقلید فارس ، کارخانه آلومینای جاجرم ، طرح تیتانیوم کهنوج ، طرح فروکروم سبزوار و مجتمع رفاهی چاکسر ، مجتمع اداری - تجاری کرمان ، دانشکده تربیت بدنی و دانشکده فنی دانشگاه باهنر کرمان و پروژه استخر سرپوشیده راور، احداث مجتمع مسکونی ۲۲۰ واحدی مسکن مهر پرند، پروژه ۳۶۰ واحدی مجتمع مسکونی پرند و ۴۰۸ واحدی بجنورد

۲- مهندس سید یحیی مرتضوی - رئیس هیات مدیره

متولد ۱۳۴۲ - سلماس

لیسانس مهندسی مکانیک از دانشگاه فردوسی مشهد

مدیر عامل شرکت از بدو تاسیس (۱۳۷۱/۱۲/۵) لغایت (۱۳۹۳/۱۲/۵) و با حفظ سمت مسئولیت های زیر را بر عهده داشته

اند:

مدیریت پروژه و مسئولیت کارگاه در پروژه های ساختمانی و تاسیساتی و صنعتی در : دانشگاه گیلان ، کارخانه کاغذ سازی قائم شهر ، کارخانه پنیر گرگان ، دانشکده منابع طبیعی گرگان ، طرح ماشین های الکتریکی سنگین جوین سبزوار ، کارخانه توتون رشت ، انستیتو پاستور ، بیمارستان ۳۰۰ تختخوابی باغستان کرج ، طرح تیتانیوم کهنوج ، سردخانه اقلیدفارس، ایستگاه کمپرسور گاز خوراک فشار بالا خارگ، مجموعه ورزشی پادگان رشت، عملیات تکمیلی طرح دانه بندی گوگرد پالایشگاه گاز شهید هاشمی نژاد، اجرای عملیات تاسیسات مکانیکی سایت جدید شرکت عایق های الکتریکی پارس، تکمیل و تجهیز دانشکده منابع طبیعی دریا، مدیریت ارشد پروژه برج رومای کیش، مدیریت پروژه احداث منازل مسکونی سازمانی ۲۴ واحدی تهران و ۱۲۰ واحدی قشم

۳- مهندس ناصر مسلمیان - نایب رئیس هیات مدیره

متولد ۱۳۴۰- سلماس

لیسانس مهندسی مکانیک از دانشگاه فردوسی مشهد

مسئولیت های اجرایی قبل و بعد از تاسیس شرکت :

مدیریت پروژه و مسئولیت کارگاه پروژه های ساختمانی و تاسیساتی و صنعتی در : کارخانه شرکت کامراد ، پروژه گازرسانی تبریز ، چاپخانه حضرت عبدالعظیم ، ایستگاههای پمپاژ گرمی، ایستگاههای پمپاژ امیرکبیر نیشکر اهواز ، موتورخانه های ساختمانی مرکز تحقیقات نیرو ، پارکینگ طبقاتی اندیشه ، فرودگاه مشهد ، مجموعه ورزشی ساعی ، پلی کلینیک تخصصی شهید رجائی اهواز ، گندله سازی فولاد خوزستان، پلی کلینیک تخصصی و ستاد مدیریت درمان سنندج ، موتورخانه مرکزی سالن موتورسازی شماره ۳ ایران خودرو، سیستم اعلام حریق سایپا یدک و پروژه فونداسیون و دیوار حائل مجتمع تجاری-مسکونی دانش کرج ، احداث خوابگاه دانشجویی ۳۰۰ نفری دانشگاه علوم پزشکی قزوین، پروژه ۶۶۰ واحدی مجتمع مسکونی کوی کوثر سنجان اراک، اجرای تاسیسات برق و مکانیک مجتمع اداری تجاری سینا و ساختمان اداری هلال احمر ارومیه





منشور مدیریت شرکت مه‌اب مکانیک

م دیریت کارآمد در استفاده از پتانسیلهای علمی و فنی متخصصان داخلی در ساختن ایرانی آباد

ه دایت سرمایه و امکانات در جهت عمران و آبادی کشور

ا رتقاء حرفه ای و حرکت رو به جلو که در فطرت انسان نهفته است

ب رنامه ریزی صحیح در به انجام رساندن بموقع پروژه های محوله

م دیریت بهره وری در استفاده بهینه از نیروی انسانی وامکانات

ک یفیت مطلوب در انجام پروژه های محوله

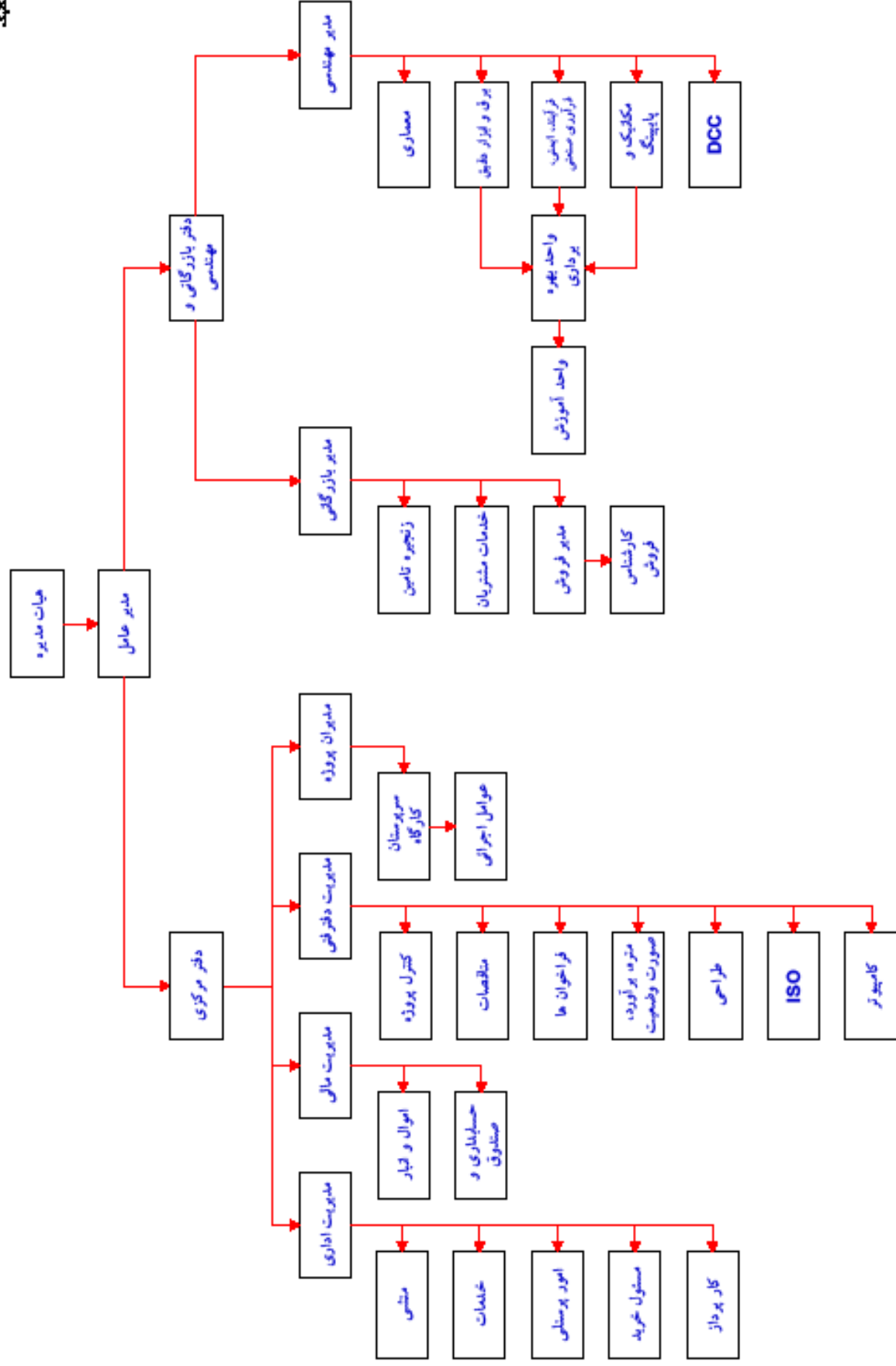
ا موزش نیروی انسانی جدید و انتقال دانش فنی به نسل جدید

ن هایت سعی و کوشش در جهت استفاده از دانش وتجربیات دیگران

یافتن منابع و پتانسیل موجود در سطح کشور در جهت ارتقاء حرفه ای

کوشش در جهت ارائه و صدور خدمات مهندسی در خارج از کشور

چارت سازمانی شرکت مهندسی مهتاب مکانیک



پرسنل کلیدی شرکت مهندسی مهاب مکانیک

ردیف	نام و نام خانوادگی	مدرک تحصیلی	سمت	سابقه
۱	محمد رضا غنی شجره	کارشناسی ارشد مکانیک-تبدیل انرژی	مدیر عامل و عضو هیات مدیره	۳۲ سال
۲	سید یحیی مرتضوی	کارشناسی مکانیک-حرارت و سیالات	رئیس هیأت مدیره	۳۴ سال
۳	ناصر مسلمیان	کارشناسی مکانیک-حرارت و سیالات	نایب رئیس هیأت مدیره	۳۴ سال
۴	علی اکبر احمدی	کارشناسی برق	مشاور ارشد برق	۳۹ سال
۵	علیرضا سرقینی	کارشناسی مکانیک	مشاور ارشد مکانیک	۳۹ سال
۶	مهیار نویزی	کارشناسی ارشد عمران	سرپرست کارگاه	۲۱ سال
۷	امیر موسوی	کارشناسی عمران	سرپرست دفتر فنی	۱۸ سال
۸	پیام پوروش	کارشناسی مکانیک	کارشناس ارشد مکانیک	۲۰ سال
۹	پوررضا قهرمانی	کارشناسی برق	مدیر دپارتمان برق و مکانیک	۲۴ سال
۱۰	سید سلیم علوی	کارشناسی حسابداری	مدیر مالی	۱۷ سال
۱۱	میر مهدی مرتضوی	کارشناسی عمران	مدیر کارگاه	۲۷ سال
۱۲	علی برکتین	کارشناس ارشد عمران	مدیر پروژه	۲۴ سال
۱۳	فرشید صالحیان	کارشناسی عمران	سرپرست کارگاه	۲۶ سال
۱۴	عباس سوری	کارشناسی عمران	سرپرست کارگاه	۱۷ سال
۱۵	احد عباسقلی زاده	کارشناسی ارشد عمران	سرپرست کارگاه	۱۷ سال

ردیف	نام و نام خانوادگی	مدرک تحصیلی	سمت	سابقه
۱	سید محمد مرتضوی	کارشناسی عمران	سرپرست کارگاه	۱۷ سال
۲	ستاره اشرفی	کارشناسی معماری	کارشناس دفتر فنی	۷ سال
۳	بهراد غنی شجره	کارشناسی عمران	کارشناس دفتر فنی	۳ سال
۴	بهباد نجفی	کاردان برق	سرپرست بخش برق و مکانیک کارگاه	۲۲ سال
۵	مهدی بختیاری	کارشناسی عمران	سرپرست دفتر فنی کارگاه کیش	۲۱ سال
۶	نوید آتش افروز	کارشناسی ارشد عمران	سرپرست کارگاه	۱۳ سال
۷	وحید اوجی	کارشناسی عمران	سرپرست کارگاه	۳۰ سال
۸	پژمان نورمحمدیان	کارشناسی معماری و شهرسازی	سرپرست اجرا	۲۳ سال
۹	سید مهرشاد مرتضوی	کارشناسی برق	کارشناس دفتر فنی	۷ سال
۱۰	پژمان نادری	کارشناسی عمران	نظارت بر اجرای اسکلت	۷ سال
۱۱	احمد الیاسی	کارشناسی عمران	سرپرست کارگاه	۴ سال
۱۲	مجتبی سوری	کارشناسی عمران	کارشناس دفتر فنی	۶ سال
۱۳	نریمان ارده کی	کارشناسی نقشه برداری	نقشه بردار	۱۶ سال
۱۴	مازیار صبحی	کاردانی عمران	سرپرست کارگاه	۲۶ سال
۱۵	هومان رضائی	کارشناسی مکانیک-حرارت و سیالات	سرپرست دفتر فنی کارگاه	۱۵ سال
۱۶	حدیث ضمیرآزاد	مهندسی معماری	کارشناس دفتر فنی کارگاه	۲ سال
۱۷	عباس زهدی اقدم	کارشناسی ارشد مکانیک	کارشناس دفتر فنی کارگاه	۱۵ سال

پرسنل شاغل در دفاتر مرکزی و کارگاه های شرکت مهندسی مهاب مکانیک

ردیف	نام و نام خانوادگی	مدرک تحصیلی	سمت	سابقه
۱۸	مجتبی موسی پور	کارشناسی مکانیک-حرارت و سیالات	کارشناس دفتر فنی	۸ سال
۱۹	هادی رمضان زاده	کاردانی عمران	تکنسین ساختمان	۱۷ سال
۲۰	امیرعلی دست زن	کارشناس مکانیک	کارشناس دفتر فنی	۸ سال
۲۱	قاسم گرچی	کارشناسی مکانیک	ناظر تاسیسات مکانیکی	۷ سال
۲۲	حامد رجبیلو	کارشناسی مکانیک-حرارت و سیالات	سرپرست کارگاه	۱۵ سال
۲۳	اسرافیل نوری	دیپلم مکانیک	سرپرست اجرایی تاسیسات	۴۵ سال
۲۴	سیاوش ارده کی	کارشناسی برق	کارشناس دفتر فنی	۱۳ سال
۲۵	امیر خمیجانی	کارشناسی برق	نظارت بر اجرای تاسیسات برقی	۷ سال
۲۶	امیر مرادی دوست	کارشناسی برق	نظارت بر اجرای تاسیسات برقی	۷ سال
۲۷	کمال رضایی دستجرده ای	کارشناسی ارشد صنایع	کنترل پروژه دفتر فنی	۷ سال
۲۸	حسام الدین دلاوری	کارشناسی صنایع	کنترل پروژه	۷ سال
۲۹	داریوش الیاسی	مهندسی شیمی - صنایع پتروشیمی	سرپرست اسکلت فلزی کارگاه	۱۷ سال
۳۰	محمود بهرامی	دیپلم برق	کارمند تدارکات	۲۸ سال
۳۱	نگین مال میر	کاردانی حسابداری	حسابدار	۳ سال
۳۲	زینب نوری	لیسانس روابط بین الملل	منشی	۱۵ سال
۳۳	محبوبه جهانگیری	کارشناسی حسابداری	کارمند حسابداری	۴ سال
۳۴	غزل پورهاشمی	کارشناسی مدیریت بانکی	کارمند حسابداری	۷ سال
۳۵	فرهاد سوری	کاردانی حسابداری	کارمند حسابداری	۵ سال
۳۶	زینب السادات حسینی	دیپلم	مسئول خدمات	۲۴ سال
۳۷	تکنسین برق، مکانیک و ساختمان			حدود ۳۰ نفر
۳۸	عوامل فنی و اجرایی			حدود ۱۰۰ نفر

صورت ماشین آلات و تجهیزات شرکت

۱- ماشین آلات سنگین و سبک:

ردیف	شرح	تعداد	مشخصات	ردیف	شرح	تعداد	مشخصات
۱	تاورکرین	۲ دستگاه	۴ و ۶ تن با کالسکه سیار	۱۴	منابع آب و سوخت	۲۰ دستگاه	۵ تا ۵۰۰ متر مکعبی
۲	تاورکرین	۲ دستگاه	FO۲۳B – ۱۰ Ton	۱۵	تانکر آب سیار	۳ دستگاه	۲ متر مکعب
۳	قالب تونلی	۴ نیم ست	به ارزش ۷۰۰۰۰۰ یورو	۱۶	بتونیر	۵ دستگاه	
۴	جرثقیل ۱۰ تن کفی	۱ دستگاه		۱۷	پکیج بوستر پمپ	۱ دستگاه	دو خط تمام اتوماتیک
۵	جرثقیل ۲۵ تن کارگاهی	۱ دستگاه		۱۸	دستگاه میکسر بتن	۶	
۶	دامپر	۲ دستگاه		۱۹	کمپرسور هوا	۱۰	
۷	بچینگ پلانت	۲ دستگاه	۳۰۰ m ^۳ / day	۲۰	دیزل ژنراتور ۱۲۵ و kv ۱۵۰	۵ دستگاه	Comins-keyland
۸	کانتینر	۱۶ دستگاه	۶ و ۱۲ متری	۲۱	جرثقیل ۵۰ و ۱۰۰ تن (استیجاری) لودر، گریدر،	به تعداد کافی	
۹	کانکس	۲۶ دستگاه	۱۲ متری	۲۲	بولدوزر (استیجاری)	به تعداد کافی	
۱۰	بونکر سیمان	۷ دستگاه	۳۰ و ۸۰ و ۱۰۰ تنی	۲۳	تراک میکسر (استیجاری)	به تعداد کافی	
۱۱	تراکتور با ترپلر	۲ دستگاه	تراکتورسازی تبریز	۲۴	بچینگ پلانت (استیجاری)	به تعداد کافی	
۱۲	ساید بوم (استیجاری)	به تعداد کافی					
۱۳	آلیماک و کلايمر و کلاير	به تعداد کافی					

۲- ابزار آلات

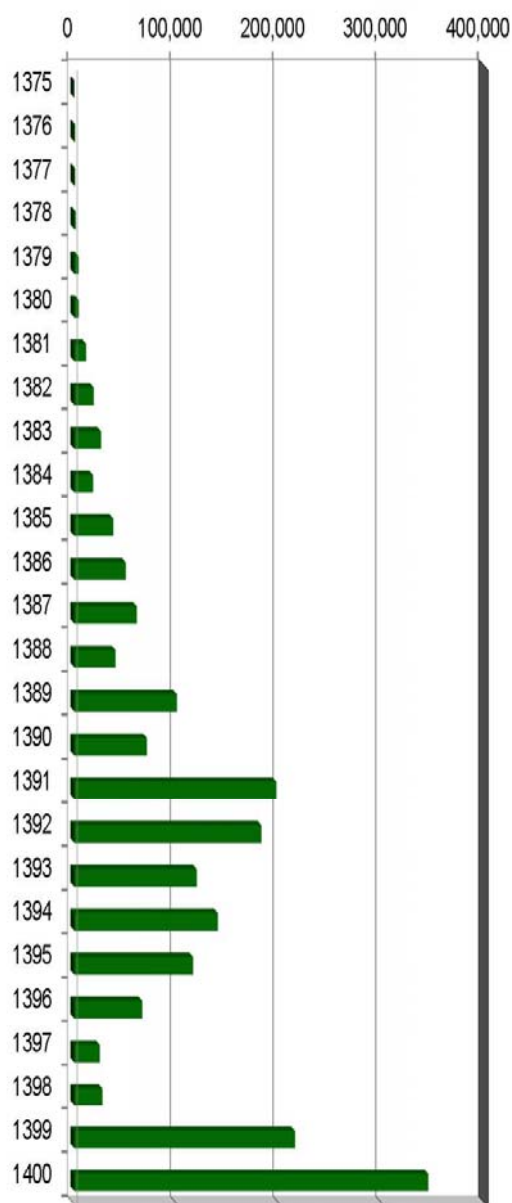
ردیف	شرح	تعداد	ملاحظات	ردیف	شرح	تعداد	ملاحظات
۱	جرتقیل زنجیری ۱۰ تا ۲۰ تن	۲۰ دستگاه		۱۸	دستگاه پولیشر صنعتی	۱ دستگاه	
۲	کمپکتور	۱۰ دستگاه		۱۹	پرس ضربه ای	۳ دستگاه	
۳	غاطک	۵ دستگاه	یک تنی	۲۰	دستگاه سنگ برش	۵۰ دستگاه	
۴	دریل مگنت	۲ دستگاه		۲۱	پمپ باد ۲۵ لیتری	۱ دستگاه	
۵	تی فور و پولیف	۱۰ دستگاه		۲۲	حدیده دستی در سایزهای مختلف تا ۶ اینچ	۵ سری کامل	
۶	لجن کش	۱ دستگاه		۲۳	قیچی هیدرولیک	۱ سری کامل	
۷	دستگاه نورد ورق	۱ دستگاه		۲۴	بالابر برقی و هیدرولیک	۲۰ دستگاه	
۸	حدیده برقی رکس	۱ دستگاه		۲۵	بالابر ریلی	۲۰ دستگاه	با موتور ۳ فاز
۹	دریل ستونی	۶ دستگاه		۲۶	پرس کابلشو هیدرولیک	۱ دستگاه	
۱۰	Machine Bending	۵ دستگاه		۲۷	پرس کابلشودستی	۵ عدد	
۱۱	موتور جوش و رکتیفایر و Co ₂	۳۰ دستگاه		۲۸	پروفیل بر	به تعداد لازم	
۱۲	ترانس جوشکاری	۱۵ دستگاه		۲۹	ویبراتور بنزینی	۱۵ دستگاه	
۱۳	خم کن برای ورق تا ۴ میلیمتر	۲ دستگاه		۳۰	ویبراتور برقی	۲ دستگاه	میکاسای ژاپن
۱۴	ابزار آلات (آچار ، چکش و ...)	به تعداد کافی		۳۱	اره آتشی	۵ دستگاه	
۱۵	ابزار آلات و تجهیزات برق	به تعداد کافی		۳۲	کفکش	۱۵ دستگاه	۲۲/۴ مارک توان
۱۶	دستگاه هوا برش	۲۰ دستگاه		۳۳	دستگاه ساب زمینی	۱ دستگاه	۷/۵ اسب
۱۷	انواع دریل هیلتی و تفنگ هیلتی	۱۰ دستگاه		۳۴	میخکوب صنعتی	۱ دستگاه	

۴- وسایل نقلیه:				۳- تجهیزات تست و اندازه گیری:			
ملاحظات	تعداد	شرح	ردیف	ملاحظات	تعداد	شرح	ردیف
	۲ دستگاه	پژو ۴۰۵ مدل ۸۱ و ۸۲	۱	Measurement & Alignment Eq.	۲ دستگاه	تراز صنعتی	۱
	۲ دستگاه	پژو ۴۰۵ مدل ۹۰	۲	Measurement & Alignment Eq.	۲ دستگاه	ساعت مکانیکی Clock Aligning	۲
	۳ دستگاه	پراید مدل ۸۰ و ۸۱ و ۸۴	۳	Qc Equipment	۱ دستگاه	دستگاه تست مغناطیس M.T	۳
	۱ دستگاه	سمند مدل ۸۵	۴	Qc Equipment	۱ دستگاه	دستگاه تست اولتراسونیک U.T	۴
	۳ دستگاه	وانت نیسان مدل ۸۲ و ۸۵	۵		به تعداد کافی	میگر و مولتی متر و دستگاههای اندازه گیری	۵
	۱ دستگاه	وانت پیکان مدل ۸۵	۶	Measurement & Alignment Eq.	۱۰ دستگاه	دوربین نقشه برداری تنودولیت و نیوو	۶
	۱ دستگاه	وانت مزدا دو کابین مدل ۹۰،	۷	Measurement & Alignment Eq.	۱ دستگاه	دوربین نقشه برداری Station Total	۷
				برای تعیین ضخامت رنگ	۱ دستگاه	ضخامت سنج اولتراسونیک	۸

۶- امکانات نرم افزاری:			۵- امکانات سخت افزاری:		
ملاحظات	شرح	ردیف	تعداد	شرح	ردیف
کنترل پروژه	Primavera و MS-Project	۱	۱۵ دستگاه	PC	۱
کنترل پروژه	Microsoft Access	۲	۲۲ دستگاه	Laptop	۲
کنترل پروژه	Microsoft PowerPoint	۳	۲ دستگاه	Printer A۳	۳
دفتر فنی	نرم افزار آیین (تدبیر)	۴	۵ دستگاه	Printer A۴	۴
دفتر فنی	Sap	۵	۱ دستگاه	Copier-pro-sharp	۵
دفتر فنی	Mechanical Desktop	۶	۱ دستگاه	Server Pack	۶
دفتر فنی	Etabs	۷	۱ دستگاه	Ablerex UPS Jupiter	۷
دفتر فنی	Alger FEA	۸	۱ دستگاه	Fax Phone System	۸
دفتر فنی	AutoCAD	۹	۱ دستگاه	Central Tel System Panasonic	۹
دفتر فنی	Microsoft Office	۱۰	۱ دستگاه	فایل نگهداری نقشه ها و اسناد فنی	۱۰
دفتر فنی	ETAP,CYME,EPLAN,CARRIER	۱۱	به مقدار کافی	تجهیزات اداری	۱۱
دفتر فنی	XSTEEL	۱۲	۱ دستگاه	سیستم ورود و خروج الکترونیکی	۱۲
دفتر فنی	Solid Works	۱۳	۱ دستگاه	Plotter	۱۳
دفتر فنی	DIALux	۱۴	۴ دستگاه	دستگاه چندکاره - اسکنر، پرینتر، فکس	۱۴
دفتر فنی	PIPENET,PV ELITE	۱۵	۵ دستگاه	اسکنر	۱۵
دفتر فنی	Helix chute & Helix Conveyor	۱۸	۵ دستگاه	فکس	۱۶
حسابداری	نرم افزارهای مالی - حسابداری - اموال و انبار - پزسنلی	۱۶			
Server	Microsoft Windows Server	۱۷			
	و دهها نرم افزار کاربردی دیگر				



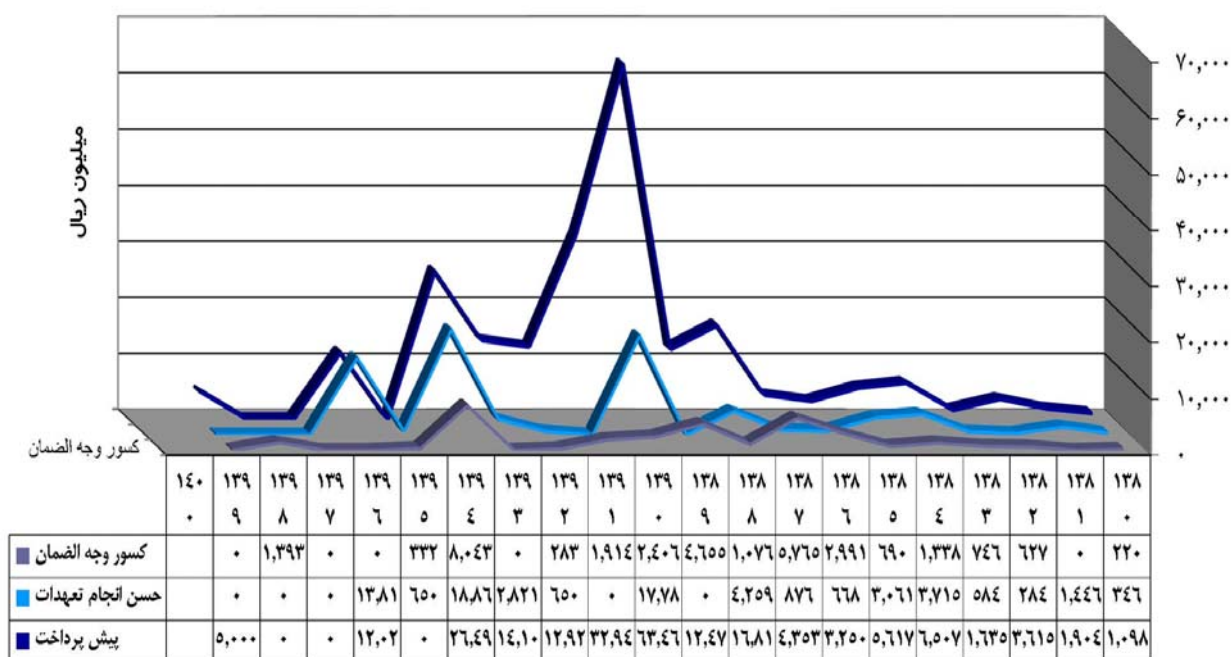
گردش مالی سالیانه شرکت مهندسی مهتاب مکانیک



Year	1375	1376	1377	1378	1379	1380	1381	1382	1383	1384	1385	1386	1387	1388	1389	1390	1391	1392	1393	1394	1395	1396	1397	1398	1399	1400
میلیون ریال	5	10	15	20	25	30	40	50	60	70	80	90	100	110	120	130	140	150	160	170	180	190	200	210	220	230

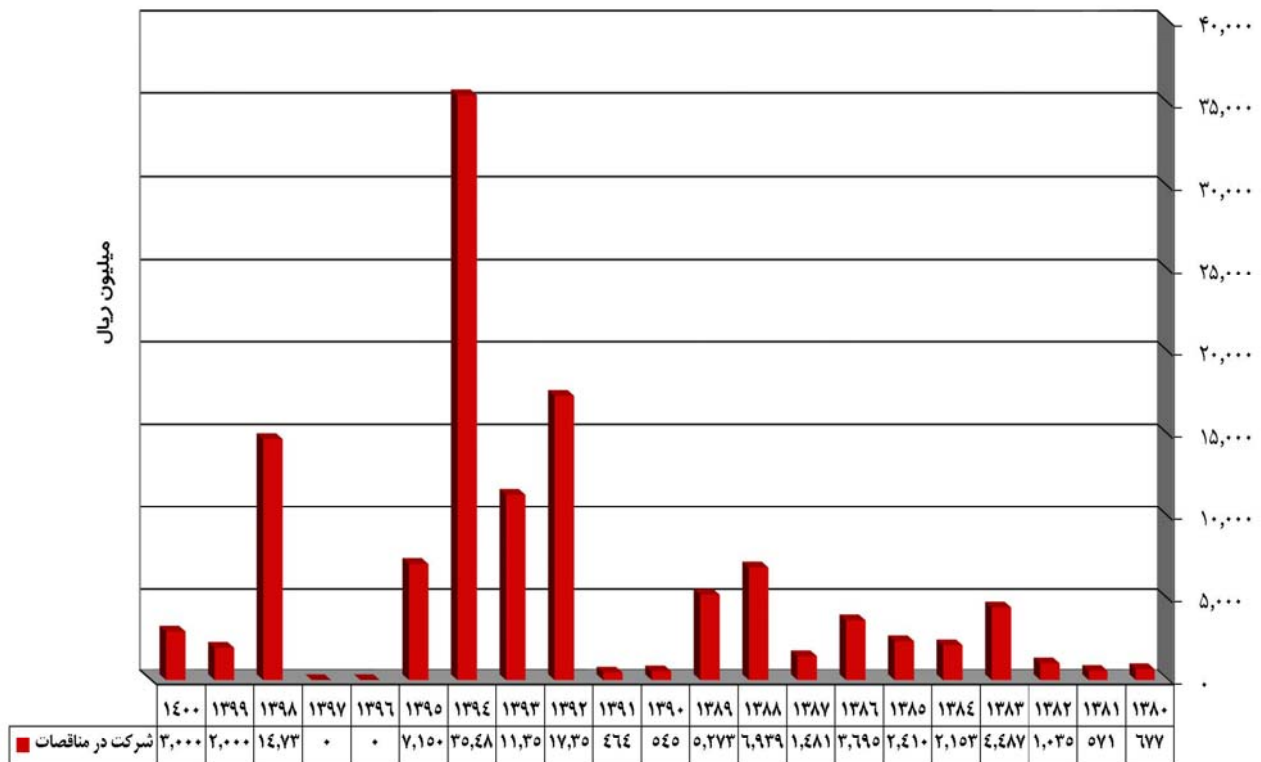


نمودار مبلغ سالیانه ضمانتنامه های اخذ شده جهت قراردادهای





نمودار مبلغ سالیانه ضمانتنامه های اخذ شده جهت شرکت در مناقصات



معرفی واحد مدیریت و کنترل کیفیت



شرکت مهندسی مهاب مکانیک
(سهامی عام)

شرکت مهندسی مهاب مکانیک :

سیستم مدیریت کیفیت

سیستم مدیریت کیفیت با تعیین اصول و معیارهای مشخص و تلاش در جهت تحقق آنها سعی دارد انگیزه های لازم را در بدنه سازمان بمنظور ارتقاء سطوح کیفی ، کارآمدی و تأثیر گذاری فعالیتهای سازمان ایجاد نموده و کارکنان سازمان را در لایه های مختلف به بهبود مداوم و هماهنگ تشویق نماید.

در همین راستا ؛ شرکت مهندسی مهاب مکانیک اقدام به استقرار سیستم مدیریت کیفیت نموده است. در اولین گام با تدوین چشم انداز ، مأموریت و خط مشی کیفیت ، مدیریت شرکت جهت گزیریهای خود را برای کلیه مخاطبین خود به صورتی روشن بیان نموده اند.

در ذیل مراحل استقرار سیستم مدیریت کیفیت در شرکت مهندسی مهاب مکانیک به صورت خلاصه بیان شده است :

فاز ۱- شناخت : شناخت وضعیت جاری سیستم کیفیت و تعیین فاصله آن تا نیازمندیهای ISO ۹۰۰۱ : ۲۰۰۰

فاز ۲- طراحی کلی سیستم : طراحی کلی سیستم جهت برآورده کردن نیازهای استاندارد فوق و همچنین تأمین مقدمات طراحی تفصیلی سیستم

فاز ۳- طراحی تفصیلی : طراحی جزئیات مربوط به سیستم کیفیت به منظور عملیاتی کردن آن

فاز ۴- مستند سازی : مستند کردن سیستم طراحی شده برای حفظ تجربه سازمان ، فراهم شدن آموزشهای لازم تکرار پذیری و قابلیت ردیابی فعالیتهای سیستم ، فراهم آوری امکان ارزیابی سیستم

فاز ۵- استقرار : اجرای سیستم ایجاد شده برای پاسخگویی به نیازهای ISO ۹۰۰۱ : ۲۰۰۰ و مدیریت سازمان و ایجاد سوابق از اجرای سیستم کیفیت

فاز ۶- تثبیت سیستم مدیریت کیفیت : پایدار کردن اجرای سیستم و خروج آن از حالت نامطمئن

گواهینامه

ارزیابی سیستم مدیریت کیفیت سازندگان/پیمانکاران

جناب آقای مهندس مرتضوی

مدیرعامل محترم شرکت مهاب مکانیک

با سلام

براساس ارزیابی انجام شده در تاریخ ۸۶/۰۶/۲۰ از شرکت مهاب مکانیک با شماره ثبت ۹۵۶۹۵ توسط تیم ارزیابی سیستم مدیریت کیفیت سازندگان/پیمانکاران شرکت تام ایران خودرو، آن شرکت امتیاز ۶۸.۸ از ۱۰۰ و گرید B در زمینه اجرای تاسیسات مکانیکی را اخذ نموده است.

مدت اعتبار این گواهینامه از تاریخ ارزیابی یک سال می باشد.

با آرزوی توفیق

علی طلوع

مدیر ارتباطات صنعتی



اجرای تست غیر مخرب PT توسط واحد کنترل کیفیت اجرای تست غیر مخرب UT توسط واحد کنترل کیفیت



۱- طراحی، ساخت و اجرای انواع اسکلت های فلزی صنعتی و مسکونی بصورت پیچ و مهره ای

۲- طراحی، ساخت و اجرای انواع اسکلت های فلزی صنعتی و مسکونی بصورت جوشی

۳ - ساخت و نصب انواع هاپر

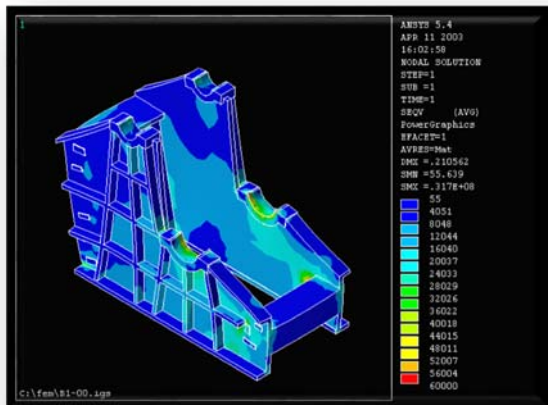
۴- ساخت و نصب انواع سیلو

۵- طراحی و ساخت انواع سنگ شکن

۶- طراحی، ساخت و نصب فیدر های شاتونی

۷- طراحی، ساخت و نصب نوار نقاله های صنعتی

۸- ساخت و اجرای انواع اسکلت های فلزی صنعتی و مسکونی



طراحی سنگ شکن



LIME SLAKER



طراحی و ساخت نوار نقاله



طراحی و ساخت قیف دریافت مواد اولیه



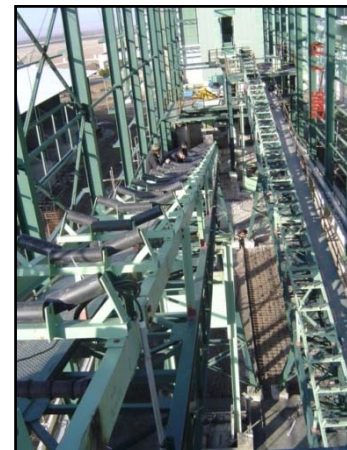
طراحی و ساخت اسکلت فلزی ساختمان اداری - تجاری کرمان



طراحی و ساخت خط انتقال مواد "پروژه فروکروم سبزوار"



طراحی و ساخت
خطوط انتقال مواد
و غبارگیر
"طرح فروکروم سبزوار"



" احداث پروژه های صنعتی "

۱- اجرای پروژه واحد نیمه صنعتی تیتانیوم کهنوج

کارفرما : وزارت صنایع و معادن مشاور : مهندسین مشاور انرژی و صنعت

محل اجرای پروژه : کرمان - شهرستان کهنوج - ۲۵ کیلومتر جاده بندر عباس - کارخانه تیتانیوم کهنوج
پروژه فوق براساس قرارداد شماره ۳۰۶۹/ت/۸۰ مورخ ۸۰/۵/۱۳ و براساس صورتجلسه تحویل زمین مورخ ۸۰/۶/۱۱ بر مبنای فهرست بهاء سال ۱۳۷۷ جهت نصب و راه اندازی خط تولید کنسانتره کهنوج مشتمل بر نصب ۳۰۰ تن ماشین آلات معدنی شامل انواع کانوایرها ، سنگ شکنها ، کلاسیفایرها ، آسیابهای گلوله ای ، هیدروسیکلونها ، الکتروپمپهای پالپ و سایر ملزومات و مخازن شروع گردیده و پس از تکمیل کلیه خطوط آبرسانی صنعتی و عمومی ، آب آتش نشانی ، آب مصرفی ، خطوط بازیافت آب ، لوله کشی صنعتی ، احداث ایستگاههای پمپاژ ، کلیه عملیات برق صنعتی و عمومی ، احداث پستهای برق فشار متوسط ۱۲۵۰ ، ۶۳۰ با تکمیل ابزار دقیق و نصب سیستم کنترلی در تاریخ ۸۲/۲/۳۰ توسط وزیر محترم صنایع و معادن به بهره برداری رسیده است .
توضیح اینکه ساخت سازه های فلزی و بتونی و محوطه سازی واحد نیمه صنعتی نیز به عهده این شرکت بوده است .

■ تحویل قطعی

□ تحویل موقت

□ در حال اجرا





۲- پروژه احداث واحد توربوکمپرسور گاز، خوراک فشار بالا، پتروشیمی خارگ

کارفرما : شرکت پتروشیمی خارگ

محل اجرای پروژه : جزیره خارگ - پتروشیمی خارگ

پروژه فوق شامل عملیات مکانیکال نظیر نصب توربو کمپرسور

گاز، تجهیزات جانبی ، مخازن مایع گیر ، لوله کشی کلیه

کارهای ساختمانی و سازه ایستگاه شامل ساپورت های لوله ،

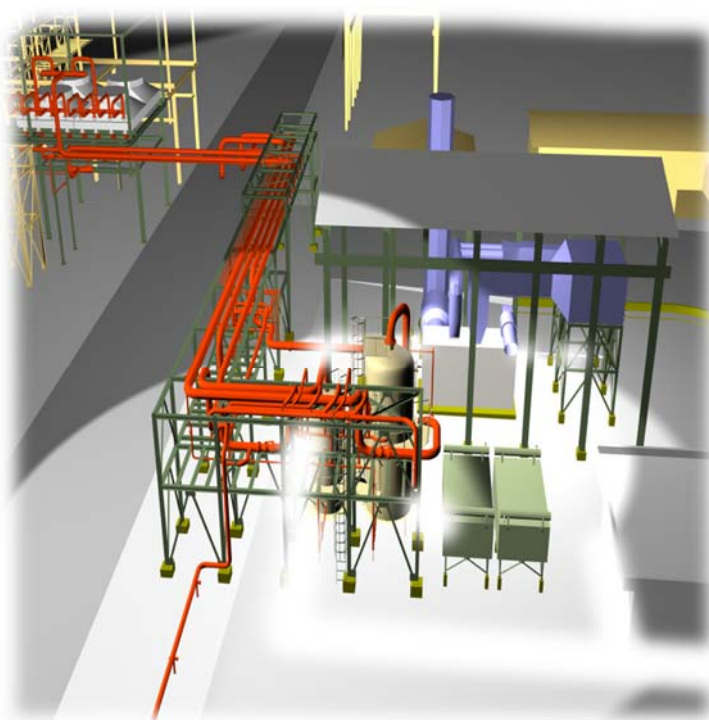
فونداسیونها ، اتاق کنترل ، اجرای سوله و محوطه سازی ، کلیه

عملیات برق و ابزار دقیق واحد بر مبنای فهرست خاص نفت و

گاز بصورت دستمزدی میباشد. مدت اجرای پروژه ۱۲ ماه و

شروع آن آذرماه سال ۱۳۸۲ بوده است. پروژه فوق تحویل

قطعی شده و در حال بهره برداری می باشد.





مختصری از مشخصات پروژه :

ساخت انواع Pipe Rack : ۲۰۰ تن

نصب ماشین آلات : ۲۵۰ تن

حجم بتن ریزی : ۲۵۰۰ مترمکعب

جوشکاری انواع لوله : ۸۵۰۰ in/dia

قدرت توربین : ۱۳ MW

مساحت سایت : ۳۰۰۰ مترمربع

ساخت اتاق کنترل بتنی : ۲۰۰ مترمربع

دارای سیستم کامل ارت، ابزار دقیق، کنترل PLC

■ تحویل قطعی

□ تحویل موقت

□ در حال اجرا



کارفرما: وزارت صنایع و معادن مشاور: ایجاد صنایع

محل اجرای پروژه: خراسان - سبزوار - جغتای - کارخانه فروکروم سبزوار

تهیه نصب و راه اندازی ماشین آلات خط انتقال مواد اولیه و دانه بندی و انتقال محصول طرح فروکروم سبزوار واقع در شهرستان جغتای سبزوار مشتمل بر تهیه انواع ماشین آلات معدنی نظیر انواع نوارنقاله های صنعتی ثابت ، گردان ، متحرک رفت و برگشتی ، انواع سنگ شکن ، قیف ، سرندهای لرزان و ثابت شیرهای میله ای و... نصب و راه اندازی کل خط توسط ابزار دقیق و سیستم اتوماسیون و طراحی و ساخت سنگ شکن دوپل جهت فروکروم.

■ تحویل قطعی

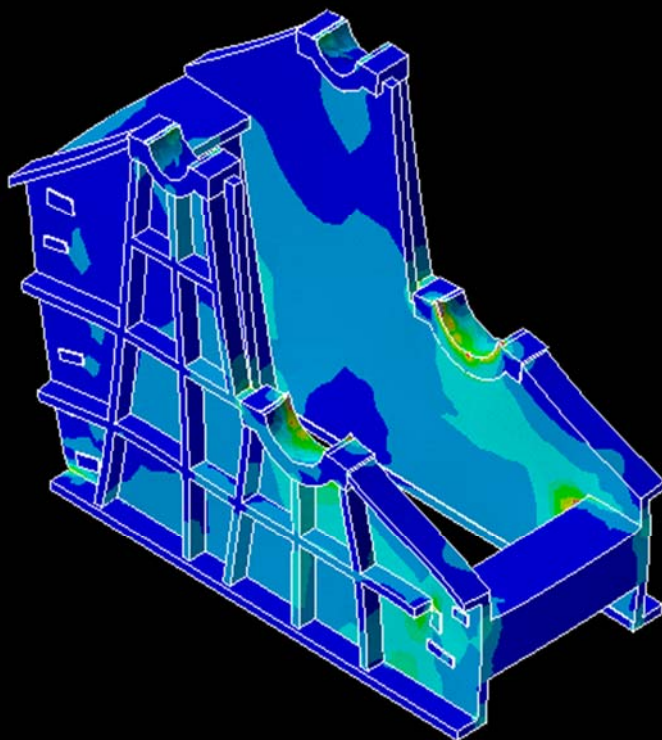
□ تحویل موقت

□ در حال اجرا





1



```
ANSYS 5.4  
APR 11 2003  
16:02:58  
NODAL SOLUTION  
STEP=1  
SUB =1  
TIME=1  
SEQV (AVG)  
PowerGraphics  
EFACET=1  
AVRES=Mat  
DMX = .210562  
SMN =55.639  
SMX =.317E+08  
55  
4051  
8048  
12044  
16040  
20037  
24033  
28029  
32026  
36022  
40018  
44015  
48011  
52007  
56004  
60000
```

C:\fem\B1-00.igs

۴- پروژه احداث شبکه شستشوی گندله سازی شرکت فولاد خوزستان

کارفرما : شرکت ملی فولاد خوزستان مشاور : مهندسین مشاور زاویر

محل اجرای پروژه : اهواز - مجتمع فولاد خوزستان

پروژه احداث شبکه شستشوی گندله سازی ۱ و ۲ شرکت فولاد خوزستان واقع در شهرستان اهواز مشتمل بر احداث حوضچه های بتنی ایستگاههای پمپاژ و کانوهای انتقال آب آلوده در اثر شستشوی گندله های آهن حدود ۳۰۰۰ متر طول ، احداث خط شستشوی آب در اقطار ۲" تا ۲۰" با فشار بالا و لوله های به تراژ تقریبی ۶ کیلومتر بر مبنای فهرست بهاء سال ۱۳۸۰ میباشد.

□ در حال اجرا □ تحویل موقت ■ تحویل قطعی

۵- پروژه اجرای عملیات تاسیسات مکانیکی سایت جدید شرکت عایق های الکتریکی پارس

کارفرما : شرکت عایق های الکتریکی پارس

پروژه فوق تهیه مصالح و اجرای عملیات تاسیسات مکانیکی سایت جدید شرکت عایق های الکتریکی پارس واقع در زنجان متشکل از موتورخانه مرکزی (سیستم کامل سرمایش و گرمایش)، مخازن ذخیره آب و تلمبه خانه، تاسیسات زیربنایی سایت (لوله کشی های آبرسانی، سرمایش، گرمایش و آتشنشانی در داخل کانال آدم رو)، اجرای تاسیسات زیربنایی سالن های تولید، ساختمان های اداری و ساختمان های جنبی و نصب تجهیزات مربوطه به ارزش ریالی حدود ۱۲میلیاردریال بر مبنای فهرست بهاء مکانیکی سال ۱۳۸۸میباشد. زمان شروع پروژه تابستان ۱۳۸۹ میباشد.

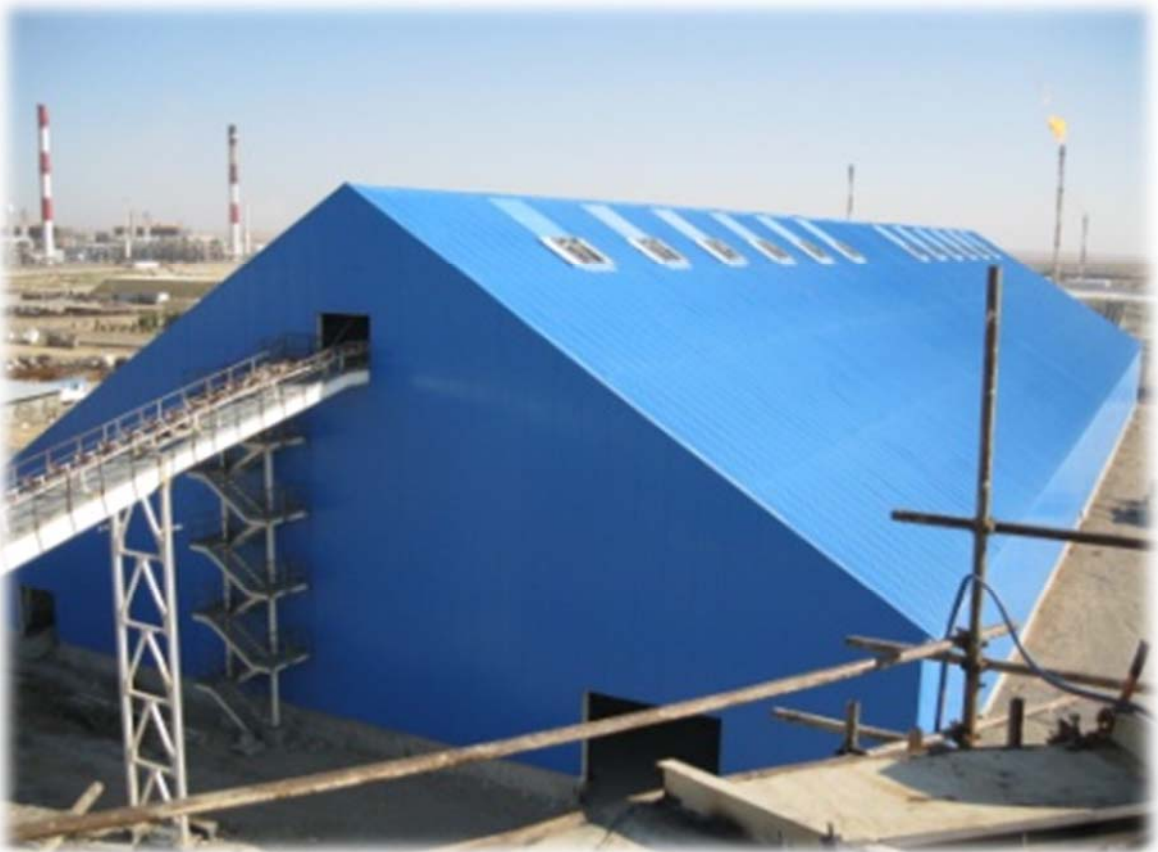
□ در حال اجرا □ تحویل موقت ■ تحویل قطعی

۶- عملیات تکمیلی طرح دانه بندی گوگرد پالایشگاه گاز شهید هاشمی نژاد

کارفرما : شرکت پالایش گاز شهید هاشمی نژاد - مشاور : شرکت ناموران

پروژه فوق شامل اجرای عملیات ابنیه، تاسیسات مکانیکی و برقی ساختمانهای اداری، رستوران، کارگاه، نگهبانی، باسکول و محوطه سازی، حصارکشی، خیابان سازی، کانال بتنی، تکیه گاه های فلزی لوله ها، تاسیسات HVAC- ساختمان ها و تاسیسات صنعتی بالادستی و پائین دستی طرح مشتمل بر ساختمان دانه بندی، بسته بندی، انبارها و ابنیه تاسیسات بارگیری و اجرای عملیات نصب لوله های مدفون و اجرای عملیات صنعتی مشتمل بر تسمه نقاله ها، واحد دانه بندی گوگرد، واحد آماده سازی گوگرد بتنویت، انبار محصولات گوگرد و بتنویت، واحد بسته بندی محصولات گوگرد و بتنویت، سکوی بارگیری کامیون و قطار، سیویل و استراکچر فونداسیون ها و مجموعاً به ارزش ریالی ۶۰میلیاردریال بر مبنای فهرست بهاء سال ۱۳۸۷میباشد. زمان شروع پروژه مردادماه ۱۳۸۸ و پروژه در حال تحویل قطعی میباشد.

□ در حال اجرا □ تحویل موقت ■ تحویل قطعی





۹- پروژه تأسیسات برقی ، مکانیکی و ابزار دقیق واحدهای مختلف کارخانه طرح تولید آلومینا از بوکسیت در جاجرم

■ تحویل قطعی

□ تحویل موقت

□ در حال اجرا

۱۰- پروژه اجرای سیستم اعلام حریق تعمیرگاه مرکزی شماره ۴ سایپا یدک

کارفرما : شرکت توسعه مهندسی سایپا

■ تحویل قطعی

□ تحویل موقت

□ در حال اجرا

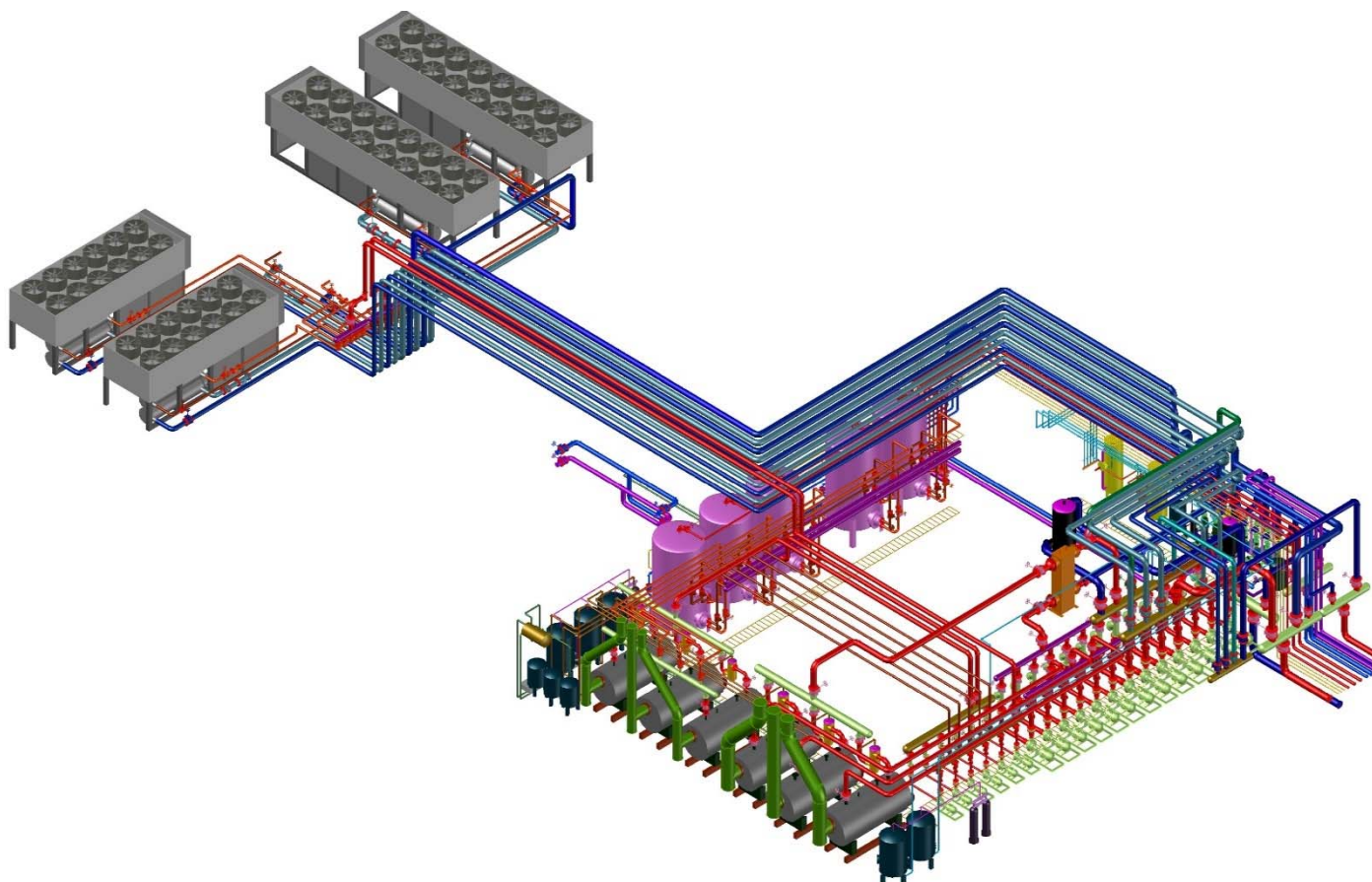
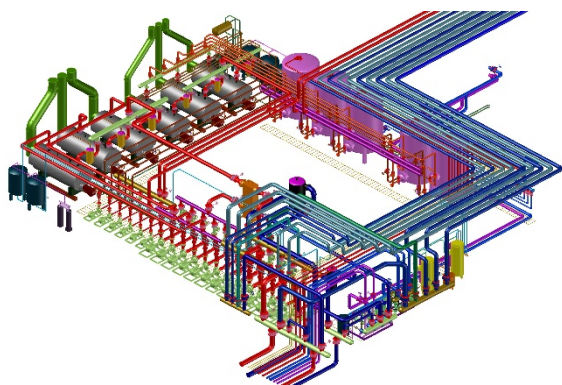
" احداث بناهای آموزشی و اداری "

1- عملیات اجرایی و نصب دستگاهها و تجهیزات موتورخانه

پروژه شامل نصب تجهیزات و اجرای لوله کشی، و انجام عملیات برق موتورخانه مرکزی دانشگاه امام خامنه ای میباشد.

مدت اجرا پروژه ۱۸۰ روز و مبلغ اولیه پیمان ۳,۳۵۲,۰۴۴,۷۰۰ ریال میباشد.

□ در حال اجرا □ تحویل موقت ■ تحویل قطعی





۲- پروژه تکمیل مجموعه فرهنگی - هنری عسلویه

کارفرما: وزارت فرهنگ و ارشاد اسلامی

پروژه فوق شامل تکمیل اسکلت بتنی و اجرای سفت کاری، نازک کاری و تاسیسات مکانیکی و الکتریکی به ارزش ۱۴۶ میلیارد ریال میباشد.

این پروژه در شش طبقه شامل آمفی تاتر، سالن گالری، موتورخانه مرکزی و ... میباشد و زمان آن دو سال است.

□ در حال اجرا □ تحویل موقت □ تحویل قطعی ■



۳- احداث ساختمان سلف سرویس مرکزی دانشگاه گلستان

کارفرما: دانشگاه گلستان

پروژه فوق شامل اجرای اسکلت بتنی، سازه فضایی، پوشش سقف از ورق ایستادرز و سفت کاری با ۳D پانل به ارزش ۴۳ میلیارد ریال و زمان آن دو سال میباشد.

□ در حال اجرا □ تحویل موقت □ تحویل قطعی ■

۴- پروژه تهیه مصالح و اجرای تاسیسات مکانیکی و الکتریکی برج اداری تجاری سینا

کارفرما: شرکت عمران و توسعه شهرک قدس

پروژه فوق شامل خرید مصالح و اجرای کامل تاسیسات مکانیکی و الکتریکی برج اداری تجاری سینا به ارزش ۱۴۰ میلیارد ریال میباشد.



برج سینادر ۱۳ طبقه شامل ۴ طبقه پارکینگ ۲ طبقه تجاری ۱ طبقه فوت کورت و ۶ طبقه اداری میباشد.

موتورخانه این برج مجهز به دو دستگاه بویلر و دو دستگاه چیلر و سیستم سرمایش و گرمایش آن از نوع فن کویل سقفی میباشد. کلیه طبقات مجهز به سیستم کانال هوای رفت و برگشت است. سیستم آتشنشانی، اعلام و اطفای حریق و سیستم هوشمند پارکینگ این برج از بروزترین سیستم های موجود میباشد. زمان این پروژه یک سال است.

■ تحویل قطعی

□ تحویل موقت

□ در حال اجرا

۵- تکمیل و تجهیز ساختمان ستادی اداری هلال احمر ارومیه

کارفرما: جمعیت هلال احمر استان ارومیه

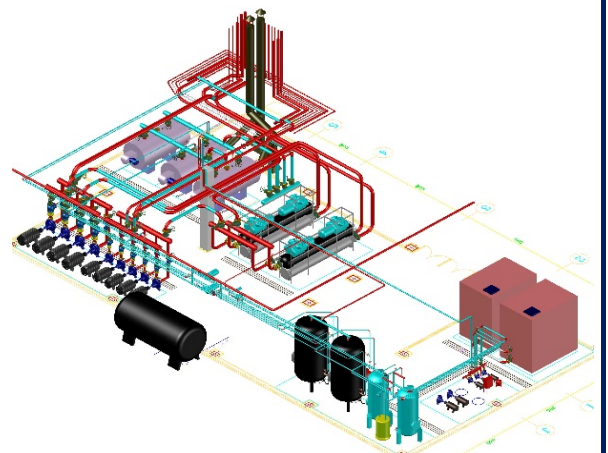
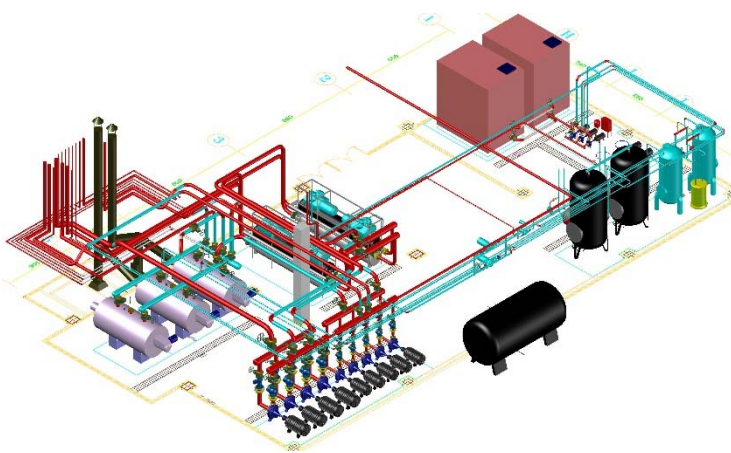
پروژه فوق شامل تکمیل ساختمان اصلی، احداث موتورخانه مرکزی و تهیه و اجرای کلیه تاسیسات الکتریکی و مکانیکی ساختمان ستادی اداری هلال احمر و مجموعاً به ارزش ۵۶ میلیارد ریال به صورت فهرست بهایی و بر اساس فهرست بهاء سال ۱۳۹۴ می باشد



■ تحویل قطعی

□ تحویل موقت

□ در حال اجرا



۶- تکمیل و تجهیز دانشکده منابع طبیعی دریا

کارفرما: دانشگاه علوم و فنون دریایی خرمشهر

پروژه فوق شامل تکمیل ساختمان اصلی، احداث موتورخانه مرکزی و تهیه و اجرای کلیه تاسیسات الکتریکی و مکانیکی دانشکده منابع طبیعی دریا و مجموعاً به ارزش ۶۵ میلیارد ریال به صورت مترمربعی می باشد.

□ در حال اجرا □ تحویل موقت □ تحویل قطعی



۷- پروژه طرح توسعه دانشکده فنی و تربیت بدنی دانشگاه شهید باهنر کرمان

کارفرما: دانشگاه شهید باهنر کرمان - مشاور: مهندسین مشاور پیراز

پروژه های فوق شامل احداث ساختمانهای طرح توسعه دو دانشکده فنی و تربیت بدنی دانشگاه شهید باهنر کرمان و مجموعاً به ارزش ریالی ۴۳ میلیارد ریال بر مبنای فهرست بهاء سال ۱۳۸۵ می باشد. مبنای طراحی این پروژه اسکلت فلزی بصورت جوشی در حدود ۱,۲۰۰,۰۰۰ کیلوگرم می باشد.

زمان شروع پروژه زمستان ۱۳۸۵ می باشد.

□ در حال اجرا □ تحویل موقت □ تحویل قطعی



۸- عملیات احداث خوابگاه دانشجویی ۳۰۰ نفری دانشگاه علوم پزشکی قزوین

کارفرما: دانشگاه علوم پزشکی قزوین

پروژه فوق شامل اجرای عملیات ابنیه، تاسیسات مکانیکی، تاسیسات برقی و موتورخانه مرکزی خوابگاه دانشجویی ۳۰۰ نفری دختران دانشگاه علوم پزشکی قزوین و مجموعاً به ارزش ریالی ۲۵ میلیارد ریال به صورت مترمربعی می باشد.

□ در حال اجرا □ تحویل موقت □ تحویل قطعی





" احداث بناهای بیمارستانی "

۱- اجرای عملیات تاسیسات برقی و مکانیکی بیمارستان پروژه امام خمینی (ره) واقع در استان بوشهر (چاه مبارک)

کارفرما: فرماندهی مهندسی دفاعی و پدافند غیر عامل ندسا (گروه مهندسی صاقات)

پروژه فوق شامل اجرای کامل تاسیسات برقی و مکانیکی و نصب تجهیزات موتورخانه مرکزی و راه اندازی آن میباشد. مدت زمان اجرای کار ۱۸۰ روز و مبلغ پیمان ۱۳,۰۰۰,۰۰۰,۰۰۰ ریال میباشد

□ در حال اجرا □ تحویل موقت ■ تحویل قطعی

۲- احداث ساختمان توسعه بیمارستان گلستان نیروی دریائی ارتش جمهوری اسلامی



کارفرما: فرماندهی مهندسی نداجا مشاور: امور نوسازی فرماندهی مهندسی نداجا

محل اجرای پروژه: تهران - خیابان پاسداران - چهارراه پاسداران - اتوبان نیاوران - بیمارستان گلستان نداجا

پروژه فوق که شامل اسکلت بتنی و تغییر کاربری فضاهای تکمیلی نظیر اتاقهای هوارسان، اتاقک گازهای طبی، اتاقک دیزل ژنراتور، لابی ارتباطی به بیمارستان موجود و کلیه تاسیسات برقی و مکانیکی و موتورخانه مرکزی بیمارستان در ۵ طبقه به مساحت ۳۰۰۰

مترمربع بر مبنای فهرست بهاء سال ۱۳۷۸ بوده، در تاریخ ۷۸/۱۱/۱۸ توسط شرکت شروع و در تاریخ ۸۱/۱۲/۱۴ تحویل قطعی گردیده است.

□ در حال اجرا □ تحویل موقت ■ تحویل قطعی

۳- پروژه احداث پلی کلینیک تخصصی شهید رجایی اهواز

کارفرما: سازمان تامین اجتماعی مشاور: شرکت خانه سازی ایران

محل اجرای پروژه: اهواز - بلوار آزادگان - خ کیکاووس - نبش نظام وفا - روبروی دبیرستان دخترانه هاجر.





پروژه احداث پلی کلینیک تخصصی شهید رجایی واقع
 در شهرستان اهواز شامل احداث ۳۵۰۰ متر مربع بنا با
 اسکلت
 بتنی و فونداسیون یکپارچه در ۵/۳ طبقه به انضمام کلیه
 تأسیسات برقی ، مکانیکی و محوطه سازی بر مبنای
 فهرست بهاء سال ۱۳۸۱ میباشد.
 □ در حال اجرا □ تحویل موقت ■ تحویل قطعی

۴- پروژه احداث پلی کلینیک تخصصی و ستاد مدیریت درمان سنندج



کارفرما : سازمان تامین اجتماعی مشاور : شرکت خانه سازی ایران
 محل اجرای پروژه : سنندج-میدان آزادی-خ پاسداران-خ تعریف-پشت
 درمانگاه شهید قاضی
 پروژه فوق شامل احداث یک پلی کلینیک تخصصی و ستادی در ۵ طبقه با
 متراژ ۳۰۰۰ متر مربع با اسکلت بتنی به انضمام کلیه تأسیسات برقی ،
 مکانیکی و محوطه سازی بر مبنای فهرست بهاء سال ۱۳۸۳ میباشد.
 مختصری از مشخصات پروژه :
 حجم خاکبرداری : ۱۰۵۰۰ مترمکعب
 حجم بتن ریزی : ۴۰۰۰ مترمکعب
 دارای سیستم کامل گرمایش و سرمایش با چیلر ابزوربشن و سیستم
 هوارسانی و برق اضطراری



□ در حال اجرا □ تحویل موقت ■ تحویل قطعی

" احداث بناهای ورزشی "

۱- پروژه سرپوشیده کردن استخر شنای راور

کارفرما : وزارت مسکن و شهرسازی استان کرمان

محل اجرای پروژه : کرمان - شهرستان راور - اداره تربیت بدنی

قرارداد این پروژه در ابتدا با عنوان سرپوشیده کردن استخر موجود در راور بود که پس از

آغاز پروژه و بررسی وضعیت موجود

و ارائه پیشنهادات فنی توسط شرکت

مهندسی مهتاب مکانیک قرار بر ساخت

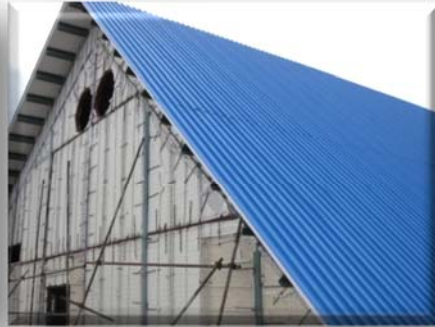
مجدد کاسه استخر و سپس سرپوشیده

کردن آن توسط اسکلت فلزی به وزن

حدود ۱۰۰/۰۰۰ کیلوگرم بر مبنای

فهرست بهاء سال ۱۳۸۵ میباشد. زمان

شروع پروژه تابستان ۱۳۸۵ میباشد.



■ تحویل قطعی

□ تحویل موقت

□ در حال اجرا

۲- مجموعه ورزشی پادگان نیروی دریایی ارتش جمهوری اسلامی

مشاور : مهندسین مشاور گنو

کارفرما : نیروی دریایی جمهوری اسلامی

محل اجرای پروژه : رشت - میدان مصلی - پادگان نیروی دریایی

احداث مجموعه ورزشی پادگان رشت مشتمل بر احداث ۶۰۰۰ مترمربع اسکلت فلزی جهت احداث سالنهای ورزشی و استخر ، سونا و

جکوزی در پادگان نیروی دریایی شهرستان رشت بوده که تحویل قطعی شده و در حال بهره برداری می باشد.

■ تحویل قطعی

□ تحویل موقت

□ در حال اجرا



۳- احداث استخر و سونا و جکوزی مجموعه ورزشی ساعی

کارفرما : شهرداری منطقه ۷ تهران

محل اجرای پروژه : تهران- میدان سپاه - خیابان سرباز- مجموعه ورزشی ساعی

پروژه فوق شامل احداث کلیه بخشهای تکمیلی مجموعه ورزشی ساعی میباشد که مشتمل بر استخر، سونای خشک و بخار، جکوزی، سالن بدنسازی، سالن تکواندو و پینگ پنگ ساختمان اداری، کلیه تاسیسات وابسته شامل هوارسانها، موتورخانه مرکزی، سیستم تصفیه آب استخر، گرمایش سونای بخار، موتورخانه های فرعی جهت جکوزی، کلریناتور و کلیه عملیات تاسیسات برقی، ساخت تابلوها، اجرای روشنایی، سیستم اعلام حریق، سیستم پیچینگ و بر اساس فهرست بهاء سال ۱۳۸۰ میباشد.

■ تحویل قطعی

□ تحویل موقت

□ در حال اجرا



"پروژه های ساختمانی وانبوه سازی"

۱- پروژه احداث مجتمع مسکونی ۳۶۰ واحدی مسکن مهر شهر جدید پرند



کارفرما : وزارت مسکن و شهرسازی- شرکت عمران شهر جدید پرند

پروژه فوق شامل اجرای عملیات ابنیه، تاسیسات مکانیکی و برقی ساختمانهای مجتمع به ارزش ریالی ۹۹,۹۱۴ میلیارد ریال به صورت مقطوع میباشد.

■ تحویل قطعی

□ تحویل موقت

□ در حال اجرا



۲ - پروژه احداث مجتمع مسکونی ۶۶۰ واحدی سنجان (اراک)

کارفرما : بنیاد مسکن انقلاب اسلامی استان مرکزی

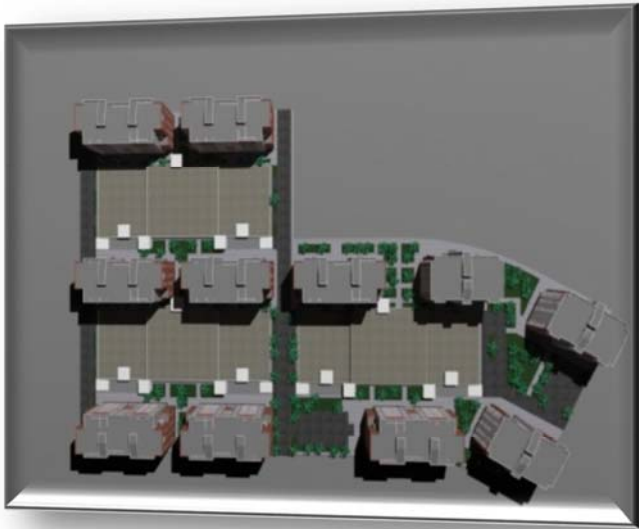
پروژه فوق احداث و اجرای پروژه ۶۶۰ واحد مسکونی واقع در شهر اراک مجموعاً به ارزش ریالی ۲۱۴,۷۲ میلیارد ریال به صورت مقطوع میباشد.

■ تحویل قطعی

□ تحویل موقت

□ در حال اجرا





۳- پروژه احداث مجتمع مسکونی ۲۲۰ واحدی مسکن مهر پرند

کارفرما: وزارت مسکن و شهرسازی - شرکت عمران شهر جدید پرند - مشاور: شرکت اترک گستر



پروژه فوق شامل اجرای عملیات ابنیه، تاسیسات مکانیکی و برقی ساختمانهای مجتمع و همچنین محوطه سازی آن مجموعاً به ارزش ریالی ۶۵,۴ میلیاردریال به صورت مقطوع میباشد. زمان شروع پروژه اسفند ماه ۱۳۸۸ میباشد.

□ در حال اجرا □ تحویل موقت ■ تحویل قطعی





کارفرما : شرکت ساختمان شهرسازی هشتم

مجری : شرکت شهران سازه

مشاور : شرکت ابنیه طراحان البرز

قرارداد این پروژه در ابتدا صرفاً شامل اجرای فونداسیون و دیوار حائل بود که پس از بازدید کارشناسان این شرکت از سایت پروژه و بررسی بخشی از قالب بندی و اجرای میلگردهای فونداسیون که از قبل اجرا شده بود به جهت عدم تطابق با استانداردهای ساختمان پیشنهاد برچیدن و اجرای مجدد آن به کارفرما ارائه شد و مورد تأیید قرار گرفت. مبلغ اولیه پیمان حدود ۱۵۰۰ میلیون ریال و زمان اجرای آن از ابتدای تیرماه ۱۳۸۶ به مدت ۲ ماه بوده است. پروژه فوق تحویل قطعی گردیده است.

□ در حال اجرا □ تحویل موقت ■ تحویل قطعی



این پروژه شامل عملیات آرماتور بندی، قالب بندی، نصب بیس پلیت‌ها و بتن ریزی فونداسیون مجتمع مسکونی ۴۰۰ واحدی شرکت تعاونی مسکن مخابرات استان کرمان در قالب ۶ بلوک می باشد. کارفرمای پروژه فوق شرکت تعاونی مسکن پیام مخابرات استان کرمان و مشاور آن شرکت مهندسی



کارپیرا بوده است. مدت اجرای پروژه ۶ ماه ، مبلغ تمام شده آن بیش از چهار میلیارد ریال و شروع آن اذرماه سال ۱۳۸۵ بوده است.

کل حجم آرماتور بندی : حدود ۴۳۰۰۰۰ کیلوگرم، کل حجم بتن ریزی : حدود ۶۰۰۰ متر مکعب، کل حجم بیس پلیت ها و بولت ها : ۲۱۰۰۰ کیلوگرم

□ در حال اجرا □ تحویل موقت ■ تحویل قطعی



۶- اجراء پروژه های انبارهای سرد سیب زمینی

پروژه های فوق در شهرستانهای بهار همدان ، ینگجه همدان و اقلید فارس جهت انبار نمودن سیب زمینی تولید شده توسط کشاورزان به منظور جلوگیری از ضایعات تولید در اثر نگهداری سنتی احداث گردیده که عملیات نصب تجهیزات هوارسانی ، نصب ابزار دقیق و ایستگاههای پمپاژ جهت تامین آب رطوبت زنها و مصارف عمومی ، نصب نازل‌های رطوبت زن و سنسورهای مربوطه ، نصب سیستم کنترل اتوماتیک

سردخانه و کلیه عملیات تاسیسات مکانیکی و الکتریکی سردخانه ها در سالنهای ۷۵ تا ۸۰ در این پروژه ها اجرا و به اتمام رسیده است. مبالغ ریالی پروژه های فوق مجموعاً بر مبنای فهرست بهاء سال ۷۰ بالغ بر دو میلیارد و دویست میلیون ریال بوده است.

□ در حال اجرا □ تحویل موقت ■ تحویل قطعی

۷- پروژه تهیه، تامین، حمل مصالح و اجرای عملیات نازک کاری، نما، محوطه و همچنین تاسیسات برقی و مکانیکی بلوک D

پروژه مجتمع مسکونی رومای کیش

موضوع قرارداد شامل تامین مصالح و تجهیزات، حمل، نصب و راه اندازی و اجرای عملیات نازک کاری، نما و محوطه سازی و تاسیسات برقی و مکانیکی به همراه کلیه تجهیزات و لوازم مربوطه واقع در جزیره کیش روبروی هتل سیمرغ به متراژ تقریبی ۲۵۰۰۰ مترمربع.

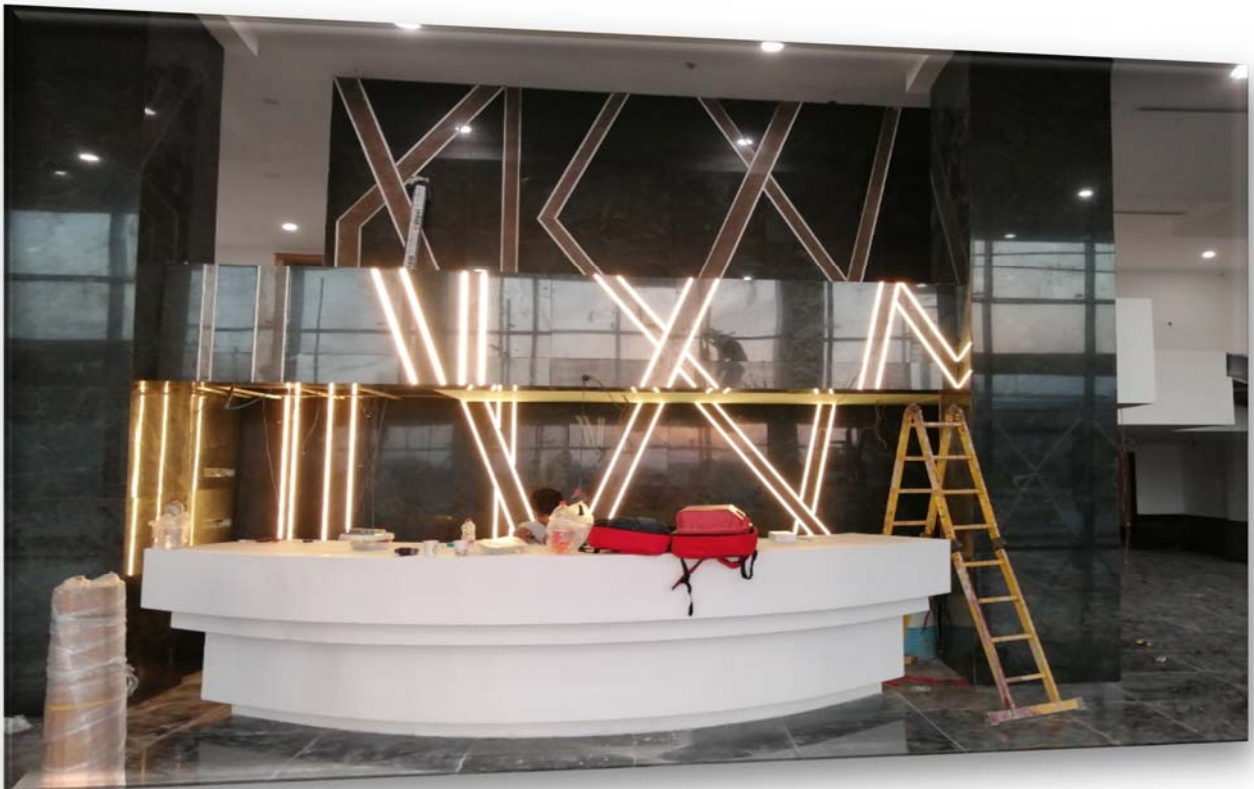
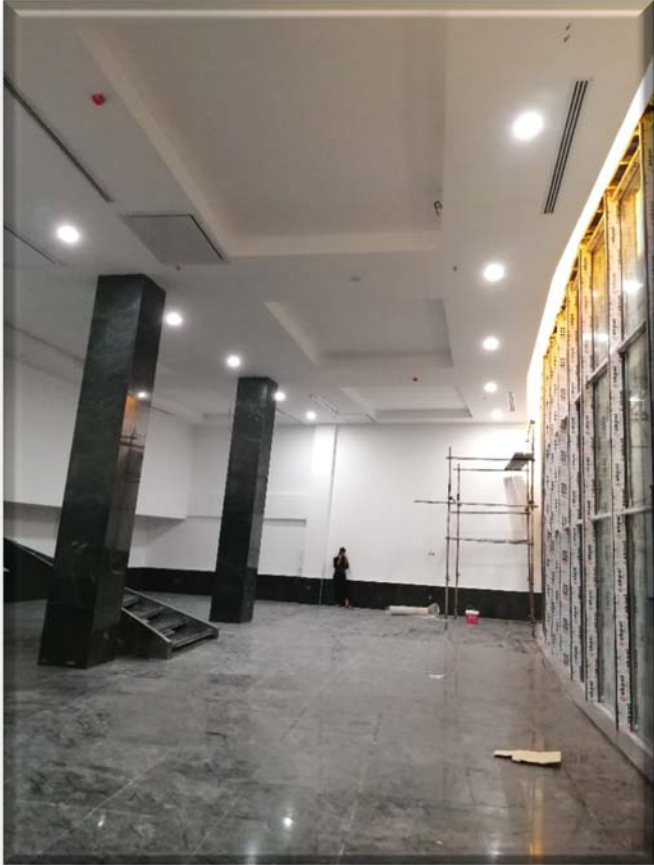
مجموع مبلغ اولیه قراردادها بر اساس فهرست بهای سال ۹۹ و فهرست های خاص بالغ بر ۸۳۷ میلیارد ریال میباشد که با تعدیلهای مربوطه به ۲۵۰۰ میلیارد ریال بالغ میگردد.

مجتمع مسکونی فوق دارای امکاناتی نظیر **BMS**، واحدهای هوشمند، سیستمهای کامل اعلام و اطفای حریق آدرس پذیر، دوربین مدار بسته، **IP-TV** و تلفن با سیستم **GPON** بر بستر فیبر نوری و آنتن مرکزی، لابی مجلل، نمای سرامیکی خشک، امکانات رفاهی و تاسیسات سرمایشی و گرمایشی و مجهز به سیستم ارتینگ و صاعقه گیر میباشد.

مدت زمان اجرای پروژه از زمان شروع حدوداً " ۲۴ ماه میباشد.

□در حال اجرا ■تحويل موقت □تحويل قطعی







"پروژه های ساختمانی در دست اجرا"

سایر پروژه های اجرا شده توسط شرکت:

- اجرای تاسیسات الکتریکی و مکانیکی سایت آلومینای جاجرم
- نصب و راه اندازی موتورخانه مرکزی بیمارستان ۳۰۰ تختخوابی کرج
- بازسازی چیلرهای دانشگاه گرگان
- موتورخانه مرکزی ساختمان آمفی تئاتر مرکز تحقیقات نیرو
- موتورخانه مرکزی ساختمانی شیمی مکانیک مرکز تحقیقات نیرو
- موتورخانه مرکزی مجتمع تجاری اندیشه - موتورخانه مرکزی پشتیبانی فرودگاه مشهد
- محوطه سازی و ساخت ویلاهای چاکسر
-

با تشکر و قدردانی از توجه شما
دفتر فنی شرکت مهندسی مه‌اب مکانیک

WebSite:www.mahab-co.com

Email:info@mahab-co.com